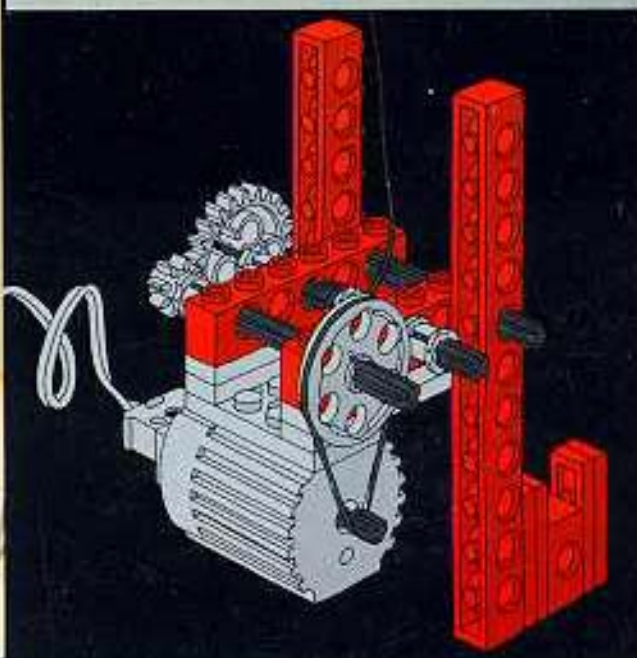
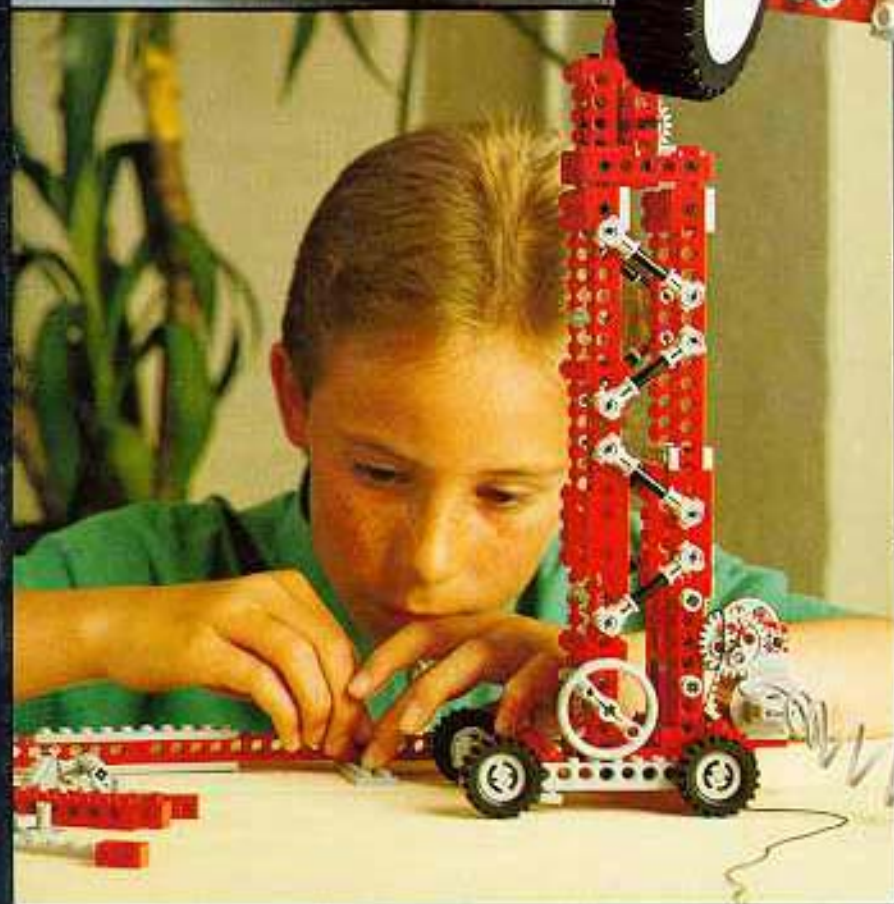


8890

Technic

LEGO





Dieses Technik-Ideen-Buch zeigt Dir eine Fülle verschiedener Modelle, die Du mit 2 oder mehr LEGO Technik Kästen bauen kannst. Auf der Rückseite findest Du alle Kästen, aus denen die in diesem Buch vorgestellten Modelle entwickelt sind. Du hast sicherlich nicht alle diese Kästen und kannst aus diesem Grunde auch nicht exakt unsere Modellvorschläge nachbauen, deshalb fordern wir Dich auf, Deine Fantasie einzusetzen und einfach ähnliche Modelle zu konstruieren, z. B. mit LEGO Elementen, die Du besitzt, auch in anderen Farben als hier gezeigt.

Wir wünschen Dir viel Spaß.



Ce livre te propose plein d'idées de constructions passionnantes à réaliser avec deux ou plusieurs boîtes LEGO[®] TECHNIC.

Sur la dernière page, tu trouveras l'illustration des boîtes qui ont servi à la construction des divers modèles présentés dans le livre. Il te manquera peut-être certaines boîtes pour reproduire précisément les modèles proposés. Ce n'est pas grave. Grâce à ton imagination, tu pourras construire ces modèles d'une manière différente, ou d'une autre couleur, en utilisant les boîtes que tu possèdes. Amuse-toi bien !

P.S. : Il n'existe pas de plans détaillés pour les modèles proposés.



Dit ideeënboek biedt je een massa nieuwe mogelijkheden en suggesties voor werkstukken die je kunt bouwen met de onderdelen uit 2 of meer TECHNIC dozen.

Het overzicht op de laatste bladzijde laat je zien uit welke dozen de onderdelen voor elk model werden genomen. Als je die dozen of elementen niet (of in een andere kleur) bezit, kun je met andere onderdelen en je eigen fantasie misschien toch wel een soortgelijk model bedenken. Het gaat immers om het idee en het bezig zijn. Veel bouw- en speelplezier!



Este Livro de Sugestões Linha Técnica oferece uma quantidade de ideias para modelos emocionantes que podes construir a partir de dois ou mais conjuntos.

Na última página encontrarás uma explicação dos conjuntos utilizados para construir os vários modelos do livro. É possível que não tenhas exactamente os conjuntos que utilizámos e por conseguinte não sejas capaz de construir todos os modelos precisamente como se mostram no livro. Todavia, isso não é razão para desistires. Se usares a tua imaginação podes muitas vezes construir os modelos de uma maneira ligeiramente diferente ou noutras cores com as peças que tens. Diverte-te.



"I denne TECHNIC idébog finder du ideer til en masse spændende modeller, som du kan bygge, hvis du har flere TECHNIC æsker.

På bagsiden er vist, hvilke TECHNIC æsker, der er brugt for at bygge de forskellige modeller i bogen. Hvis du ikke kan bygge alle modellerne nøjagtigt, som de er vist i bogen, skal du ikke give op af den grund. Hvis du bruger din fantasi, vil du ofte kunne bygge modellerne på en lidt anden måde - eller i andre farver - med de elementer, du har.

GOD FORNØJELSE!"



This TECHNIC Ideas Book offers a lot of ideas for exciting models which you can build from two or more TECHNIC sets.

On the back page you will find an illustration of the sets used to build the various models in the book. You may not have exactly the sets we have used and therefore not be able to build all the models precisely as shown. However, this is no reason to give up. If you use your imagination you can often build the models in a slightly different way or in other colours with the pieces you have. Have a good time!



Tämä TECHNIC Ideakirja sisältää ehdotuksia lukuisten erilaisten mallien rakentamiseen, jos sinulla on käytettävissä useampia TECHNIC rasioita.

Takasivulta selviävät rasiat, joiden sisältöä on käytetty kirjan erilaisten jännittävien mallien rakentamiseen. Jos sinulla ei ole kaikkia niitä rasioita etkä siten voi rakentaa kaikkia malleja täsmälleen samalla tavalla, ei sinun silti tarvitse luopua rakentelusta. Jos käytät mielikuvitustasi, voit useimmiten rakentaa mallin hieman toisella tavalla - tai eri väriseksi - niistä palikoista, jotka sinulla on. RAKENTAMISEN ILOA!



»Den här idéboken till TECHNIC ger dig en massa spännande idéer till modeller som du kan bygga om du har flera TECHNIC askar.

På baksidan kan du se vilka askar som har använts för att bygga de olika modellerna i boken. Om du inte har alla de askar som vi har använt och därför inte kan bygga alla modellerna precis som de ser ut i boken, så skall du inte ge upp för det.

Om du använder din fantasi kan du bygga modellerna på ett lite annorlunda sätt - eller i andra färger - med hjälp av de element du har. LYCKA TILL!»



En este libro de ideas para TECHNIC encontrarás un montón de ideas para estupendos modelos, que podrás montar con una o dos cajas TECHNIC.

En la última página se especifican las cajas utilizadas para montar cada uno de los modelos. Puede que tú no tengas exactamente esas mismas cajas y que no puedas montar algo exactamente igual a como lo ves. Pero eso no es motivo para que abandones. Usando tu imaginación, podrás construir los modelos de forma ligeramente distinta o con otros colores, según las piezas que tú tengas. ¡Que te diviertas!



«Denne TECHNIC Idebok gir deg forslag til en rekke spennende modeller som du kan bygge, hvis du har flere TECHNIC esker.

På baksiden er vist hvilke esker som er brukt til å bygge de forskjellige modellene i boken. Dersom du ikke har nøyaktig de esker vi har brukt skal du ikke gi opp av den grunn. Hvis du bruker fantasien vil du ofte kunne bygge liknende modeller kanskje på en litt annen måte eller med andre farver. Det viktigste er at du forsøker deg frem med de elementer du har. LYKKE TIL!»



Questo libro delle idee illustra molti suggerimenti e spunti per costruire interessanti modelli utilizzando gli elementi della serie TECHNIC.

Sull'ultima pagina troverete illustrate le confezioni che servono per la realizzazione dei diversi modelli indicati nel libro. Voi potreste non possedere tutte queste confezioni e pertanto, avere qualche difficoltà nel costruire i modelli esattamente come sono illustrati. Non c'è motivo di preoccuparsi. Usando la vostra immaginazione potete apportare delle semplici modifiche e costruire il modello con i pezzi che possedete. Buon gioco!

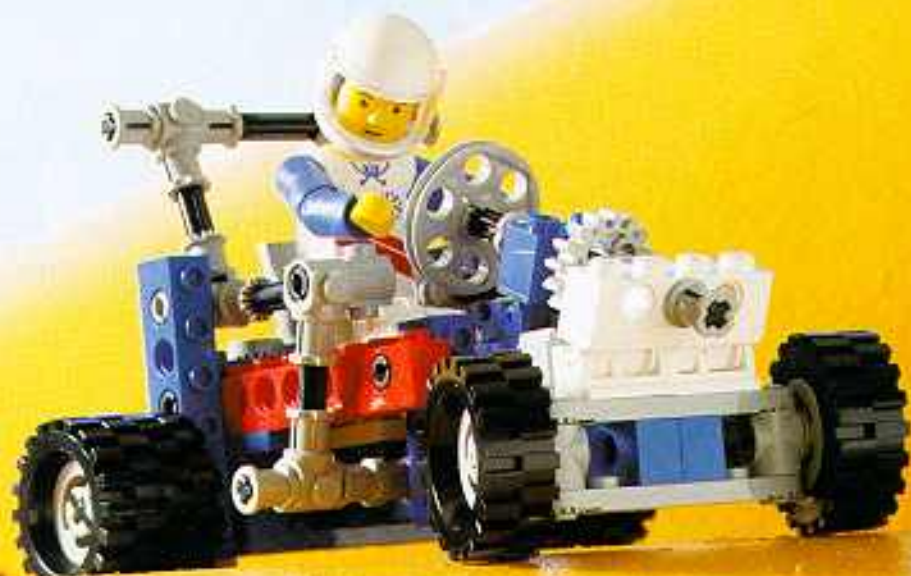


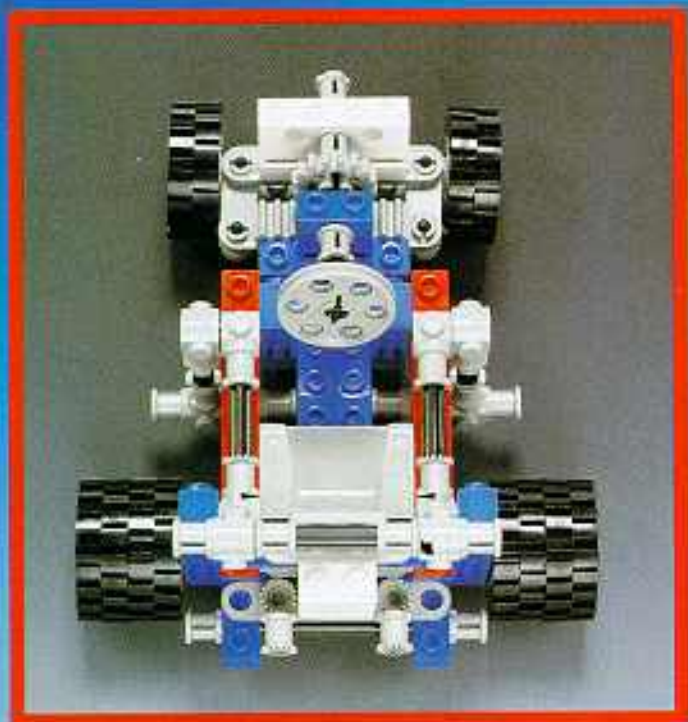
Αυτό το βιβλίο ιδεών TECHNIC προσφέρει πολλές ιδέες για συναρπαστικά μοντέλα που μπορείτε να κατασκευάσετε με 2 ή περισσότερα κουτιά TECHNIC.

Στην τελευταία σελίδα θα βρείτε την εικόνα των κουτιών που χρησιμοποιήθηκαν για την κατασκευή των μοντέλων που βρίσκονται στο βιβλίο.

Ίσως δεν έχετε ακριβώς τα κουτιά που χρειάζονται για τις κατασκευές αυτές.

Παρόλα αυτά, δεν πρέπει να τα εγκαταλείψετε. Αν δουλέψει η φαντασία σας μπορείτε να κατασκευάσετε τα μοντέλα λίγο διαφορετικά ή με άλλα χρώματα, ανάλογα με τα κομμάτια που έχετε. Καλή Διασκέδαση.



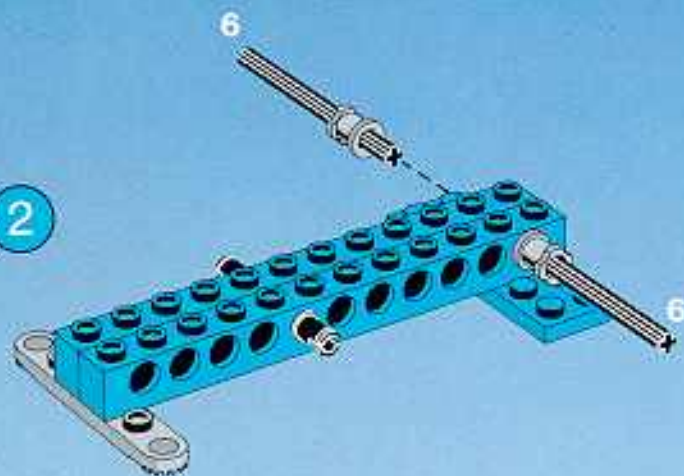




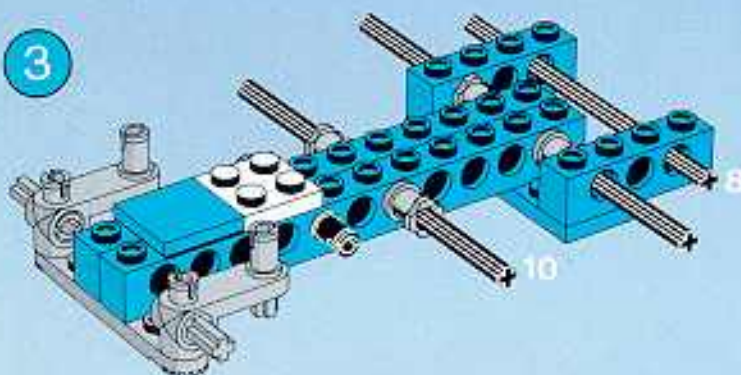
1



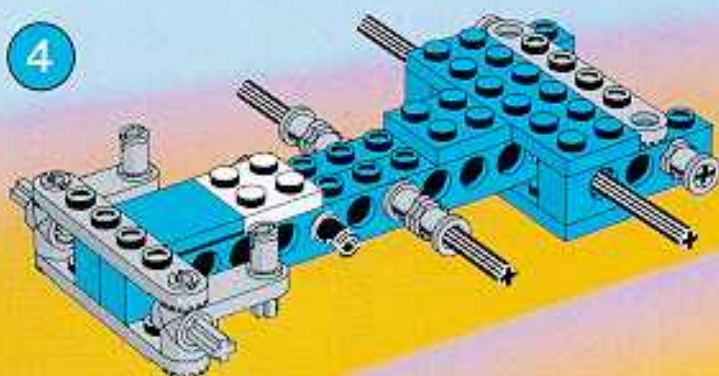
2



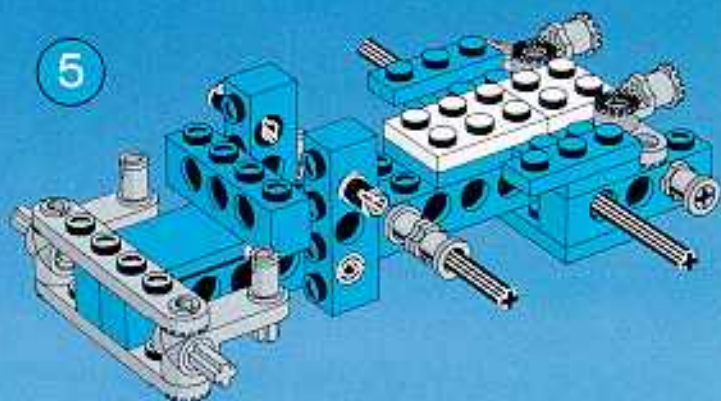
3



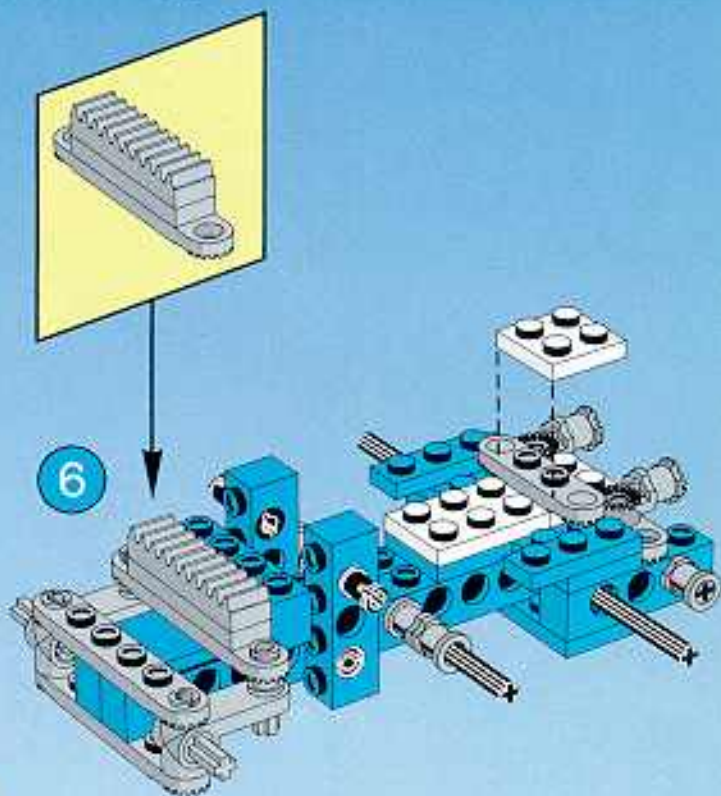
4



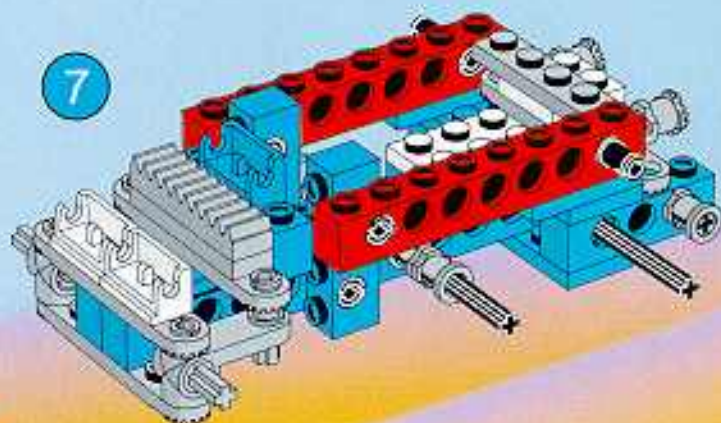
5

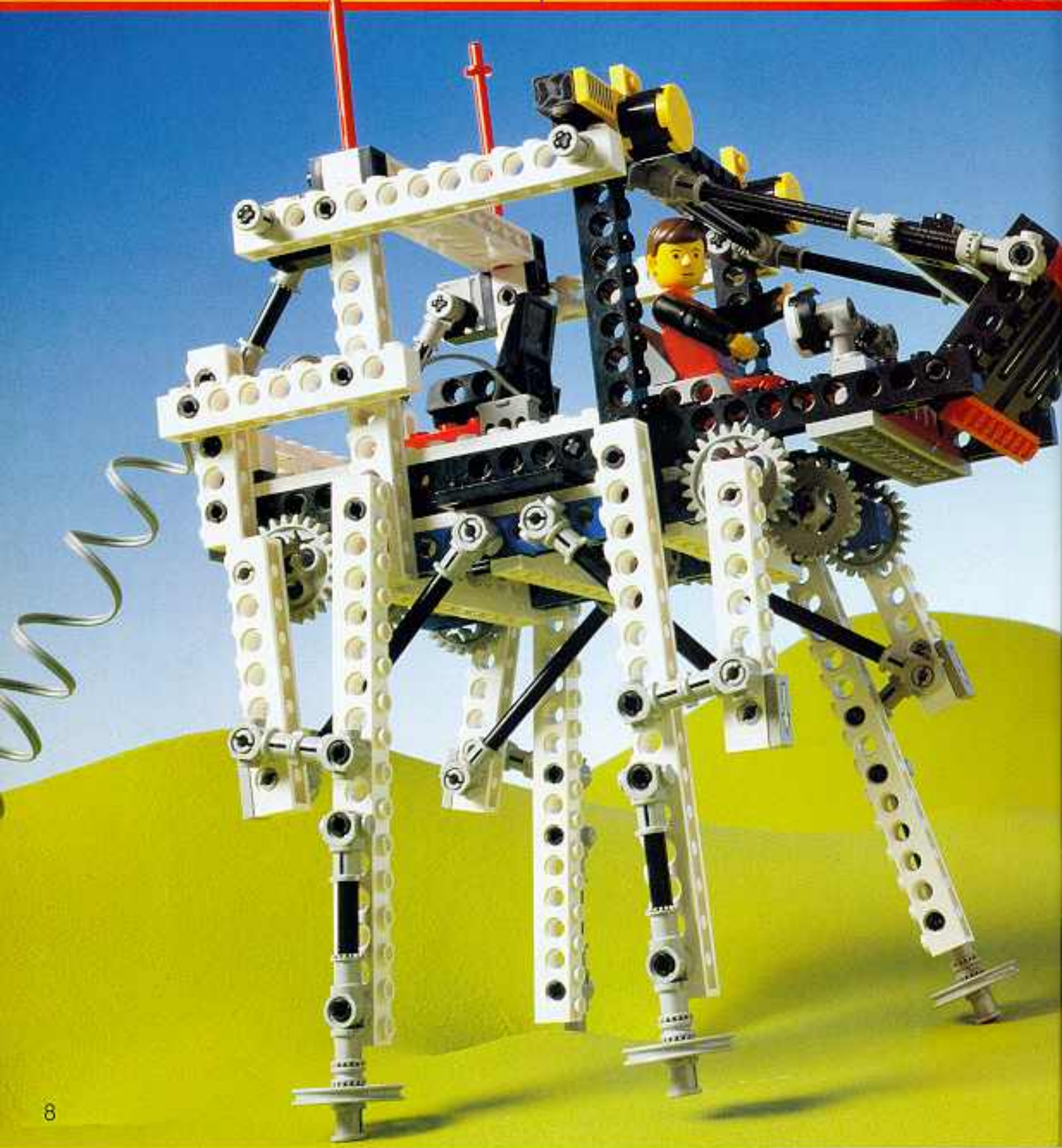


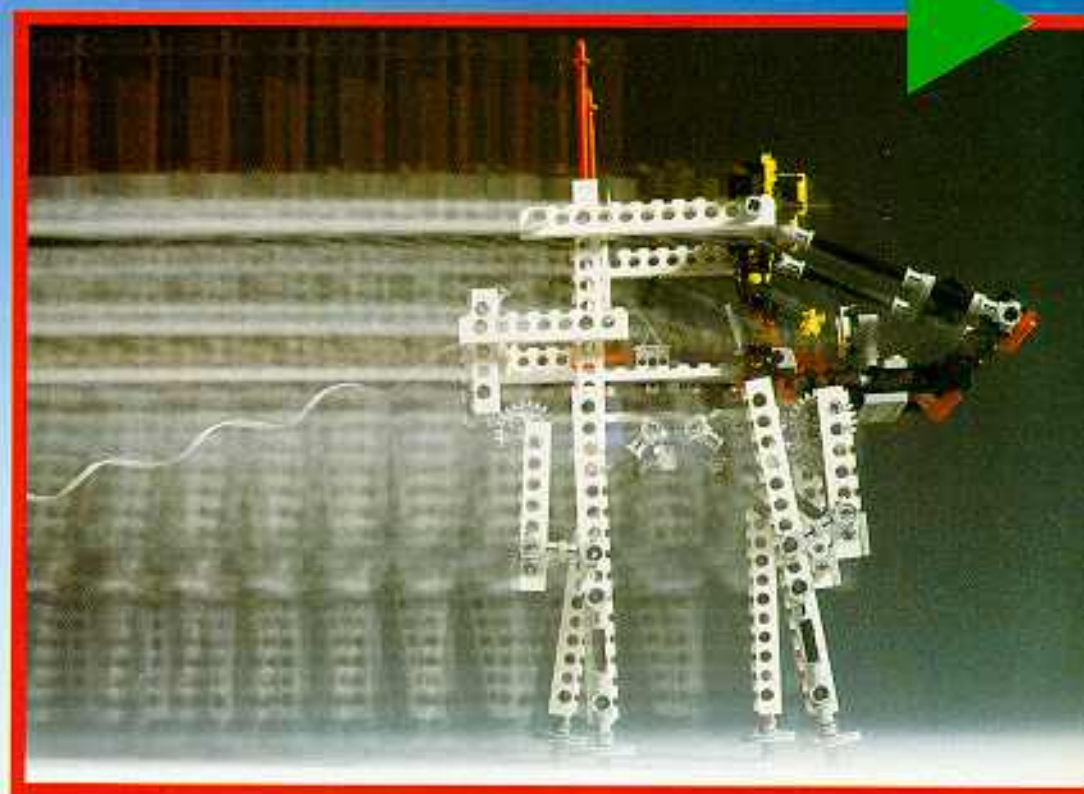
6



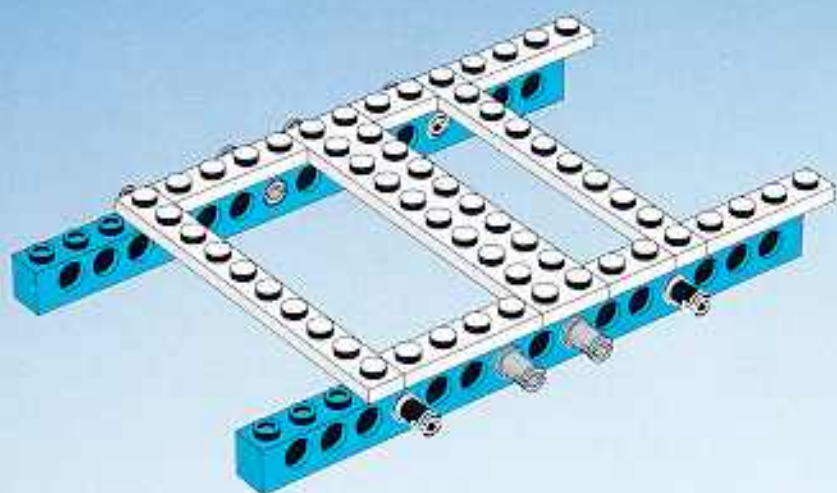
7



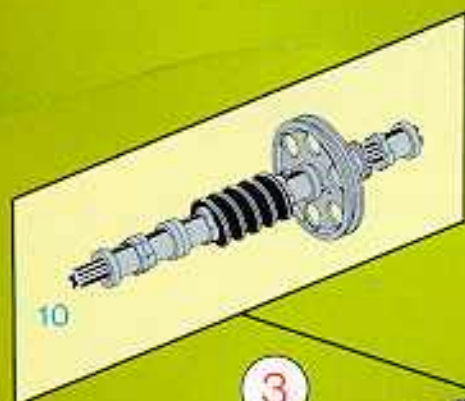
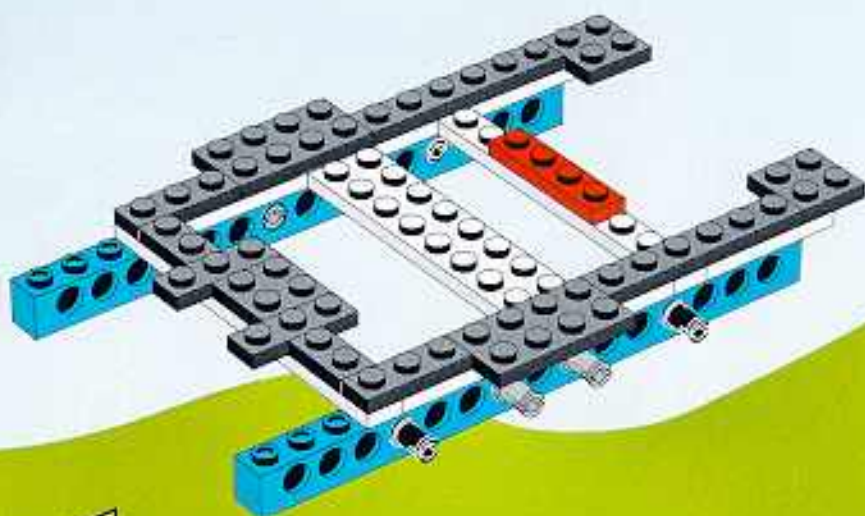




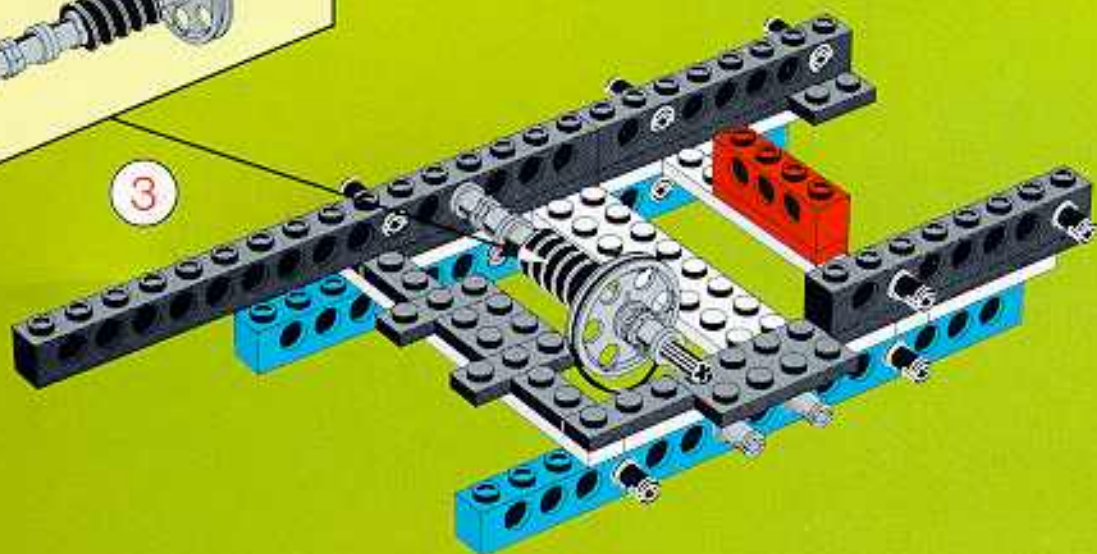
1

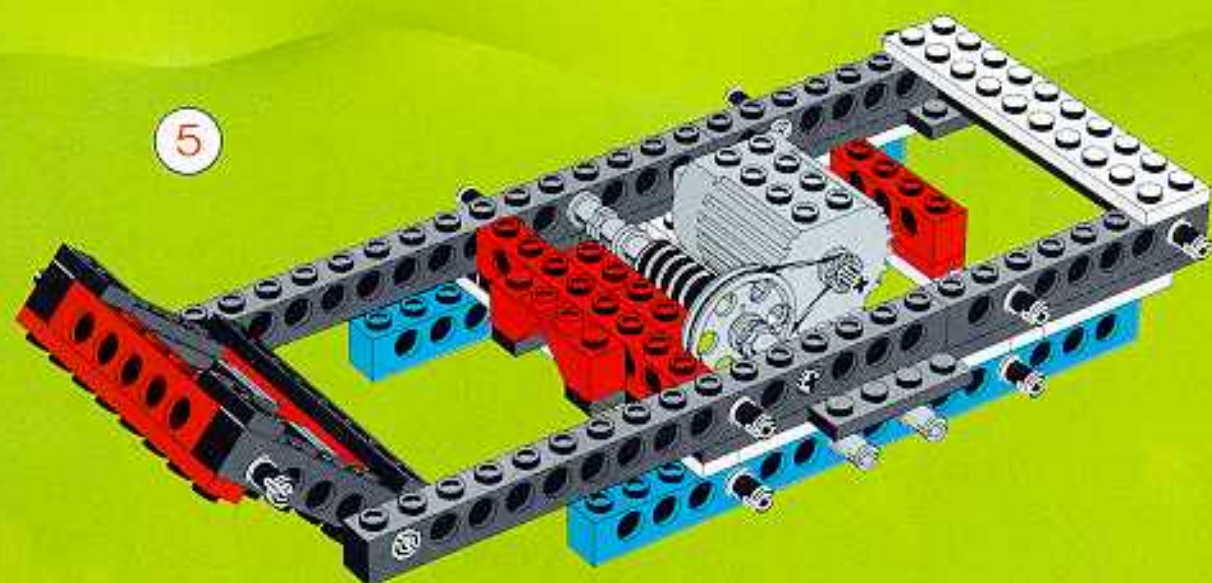
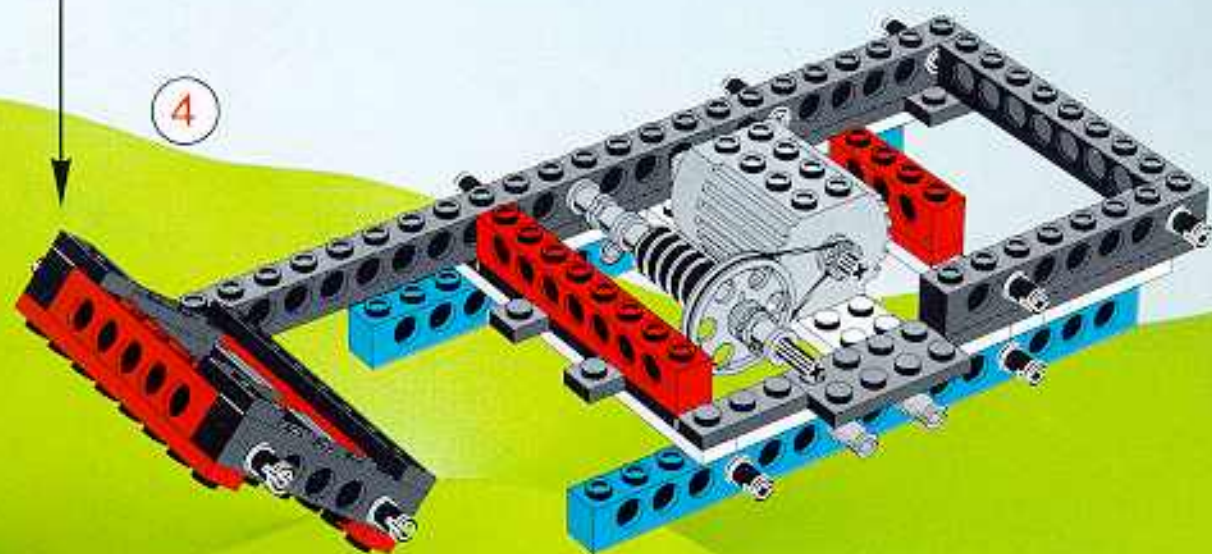
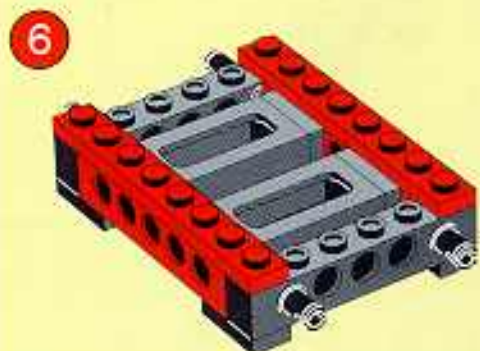
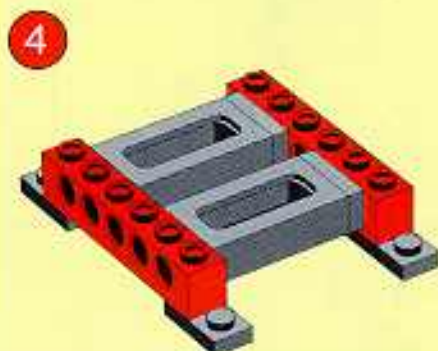
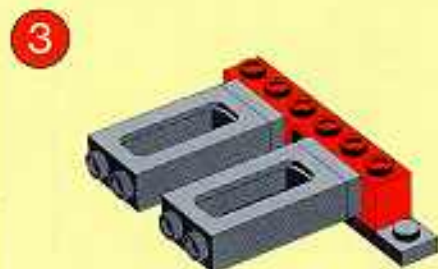
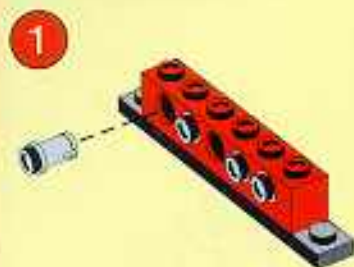


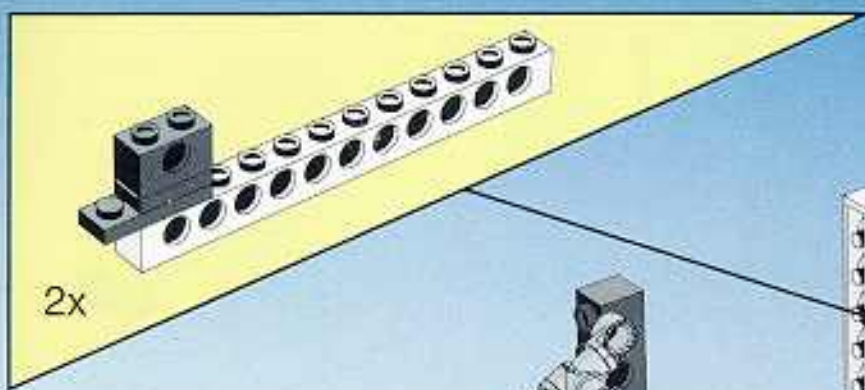
2



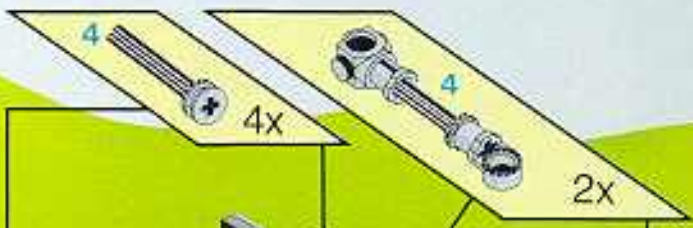
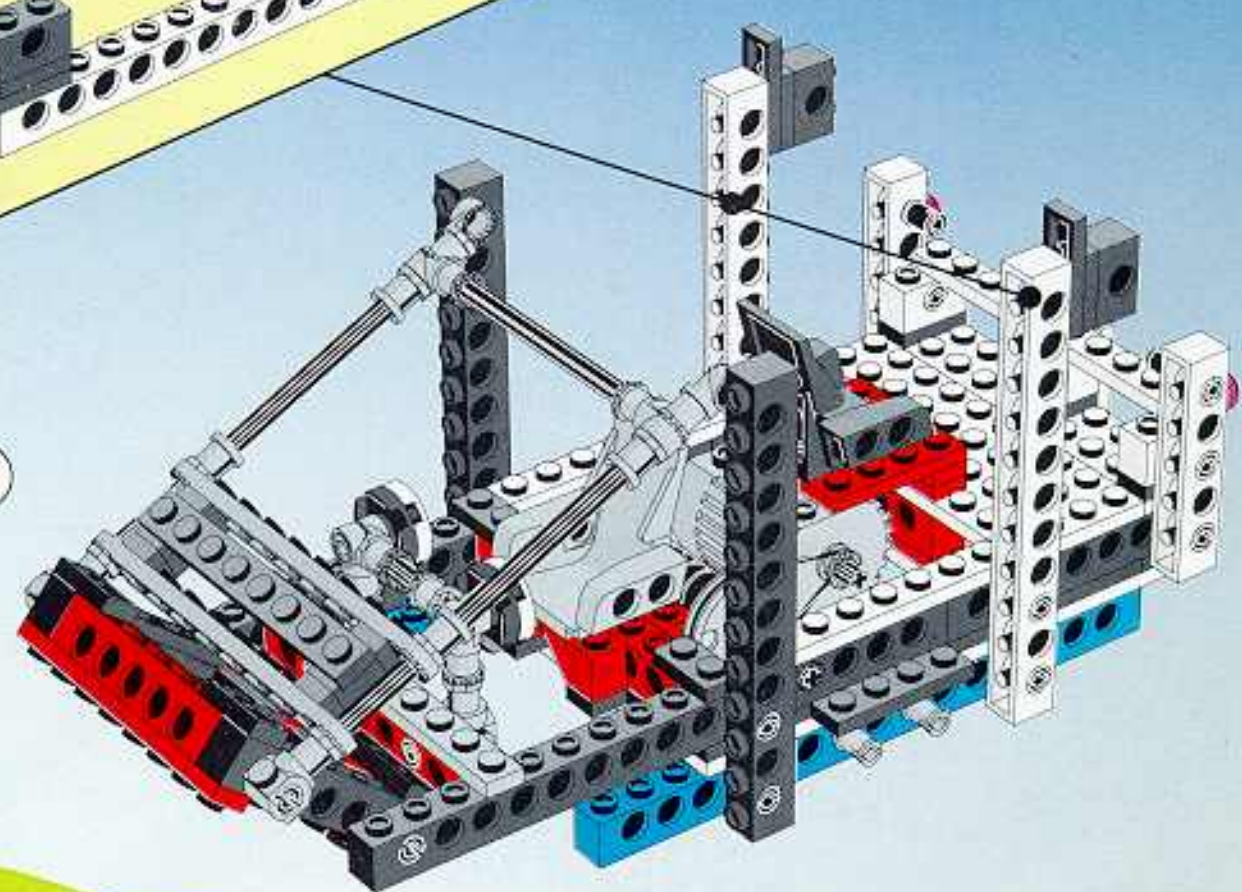
3



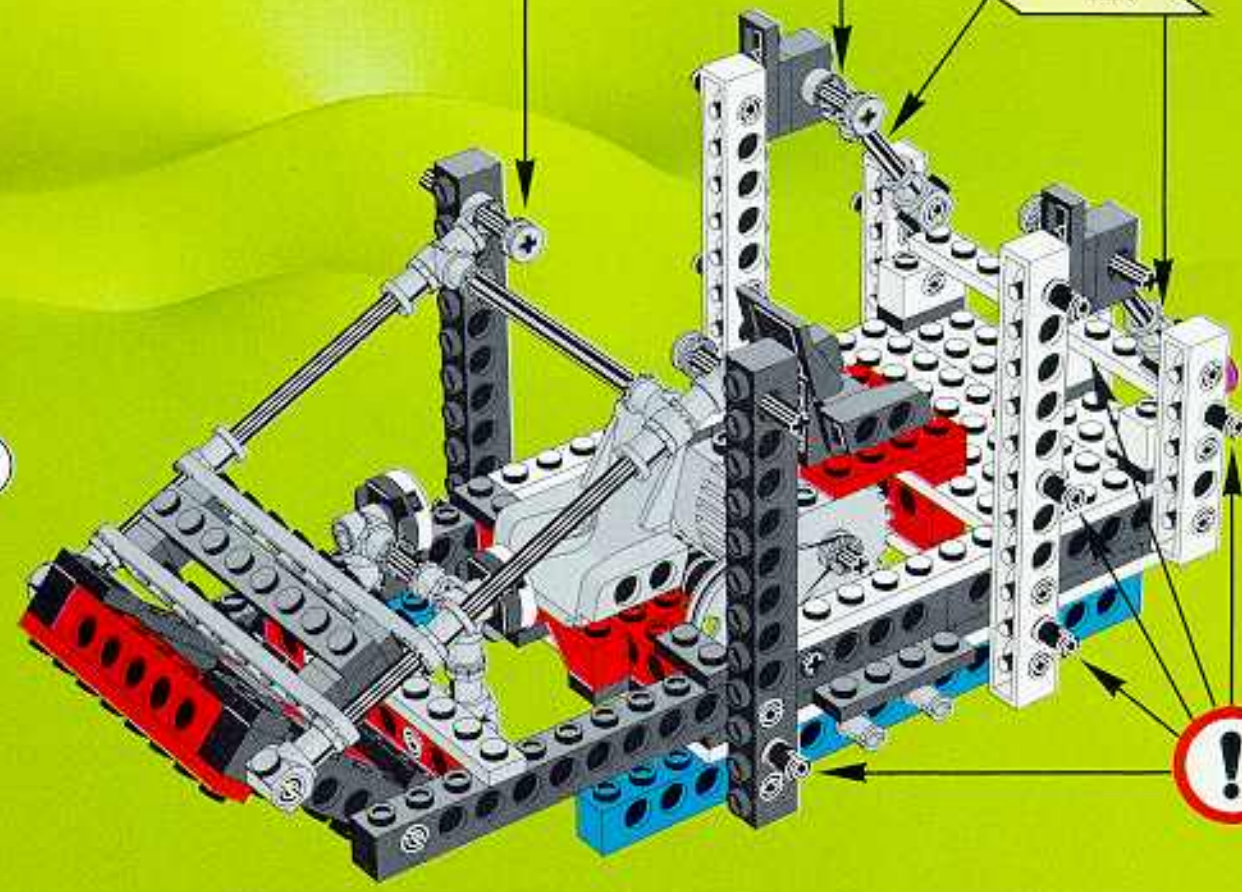




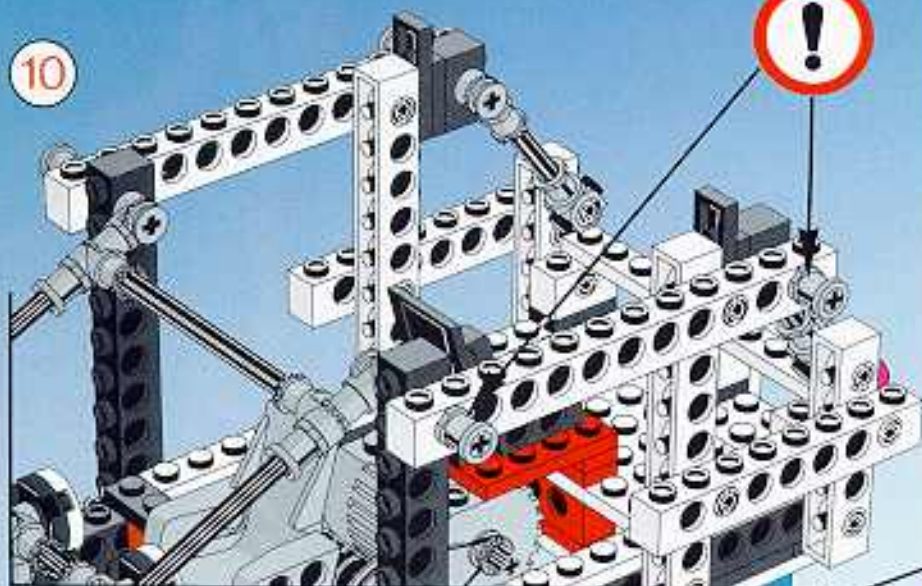
8



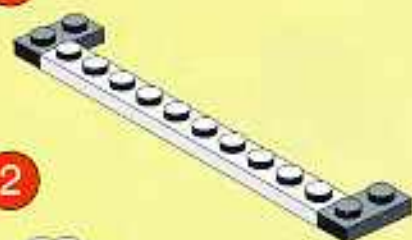
9



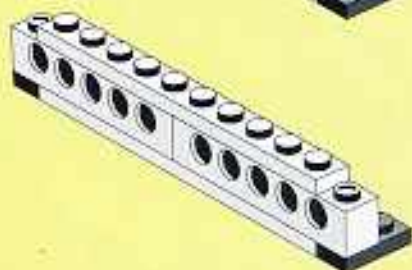
10



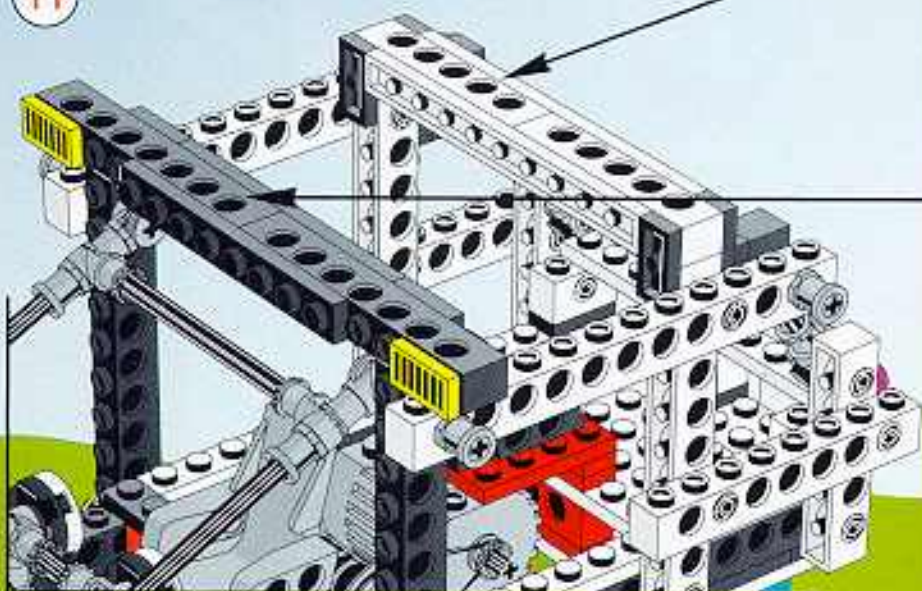
1



2



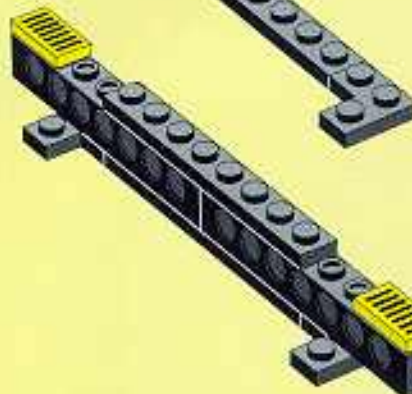
11



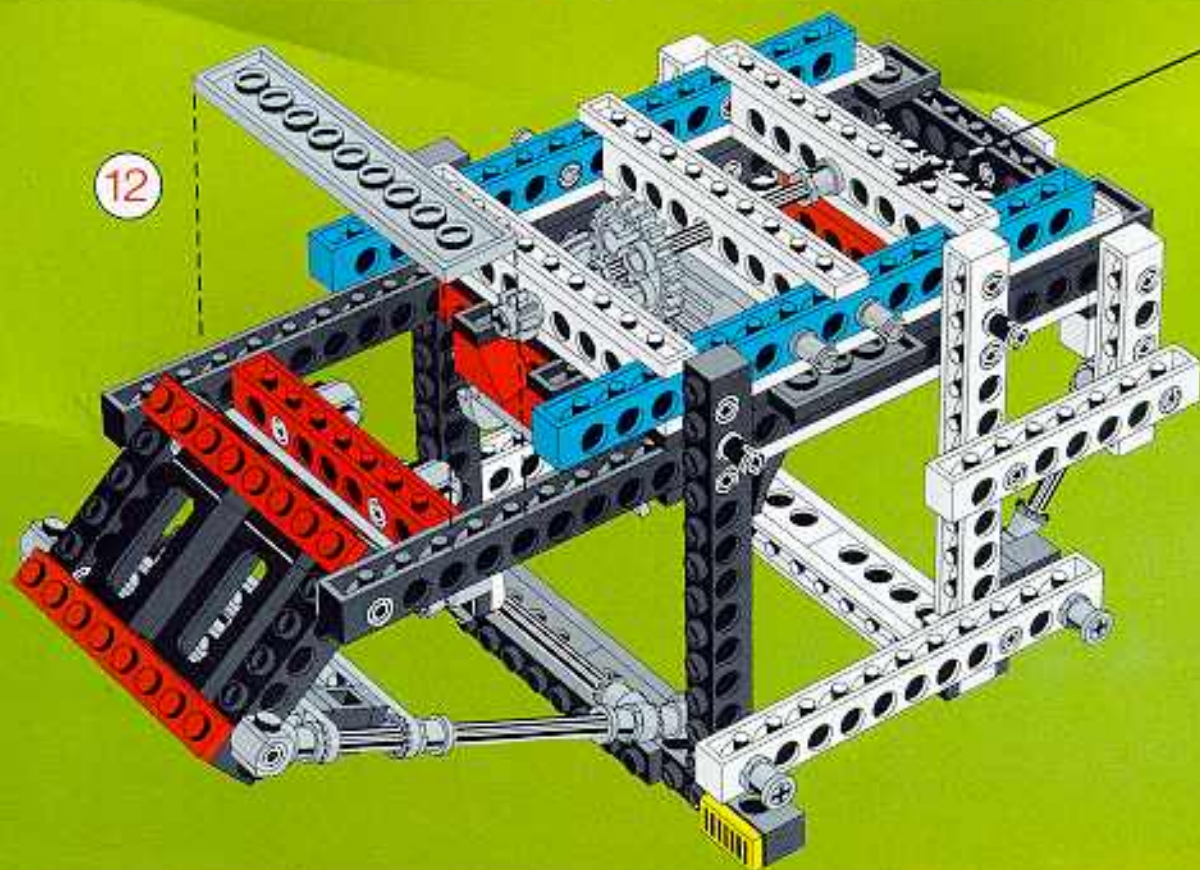
1



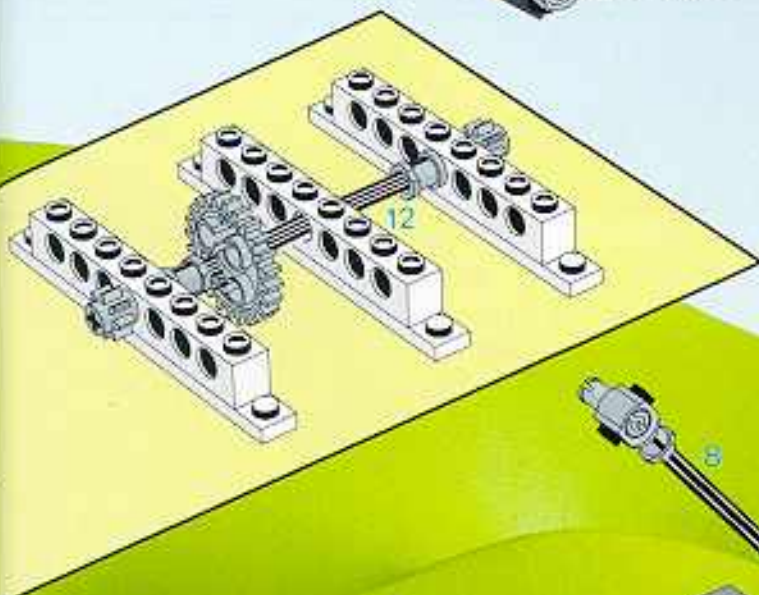
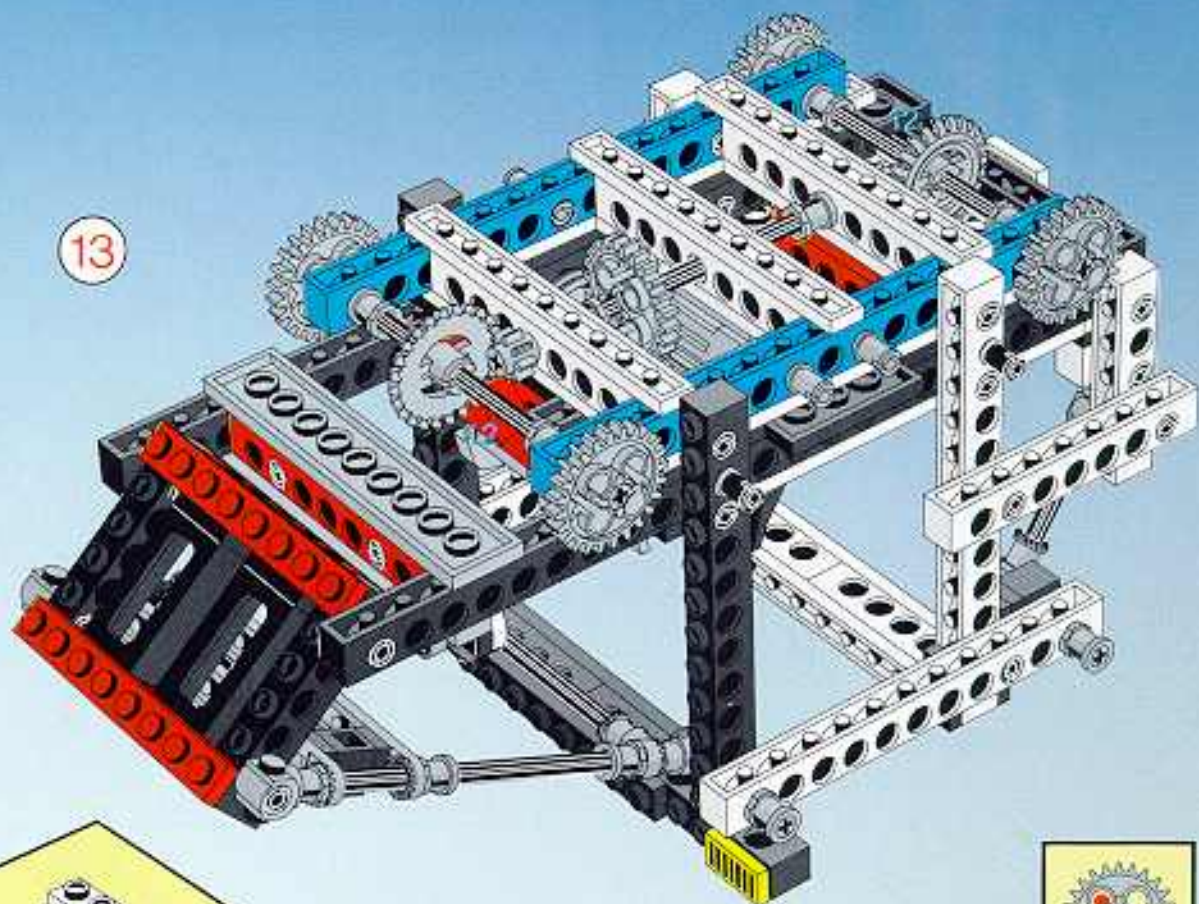
2



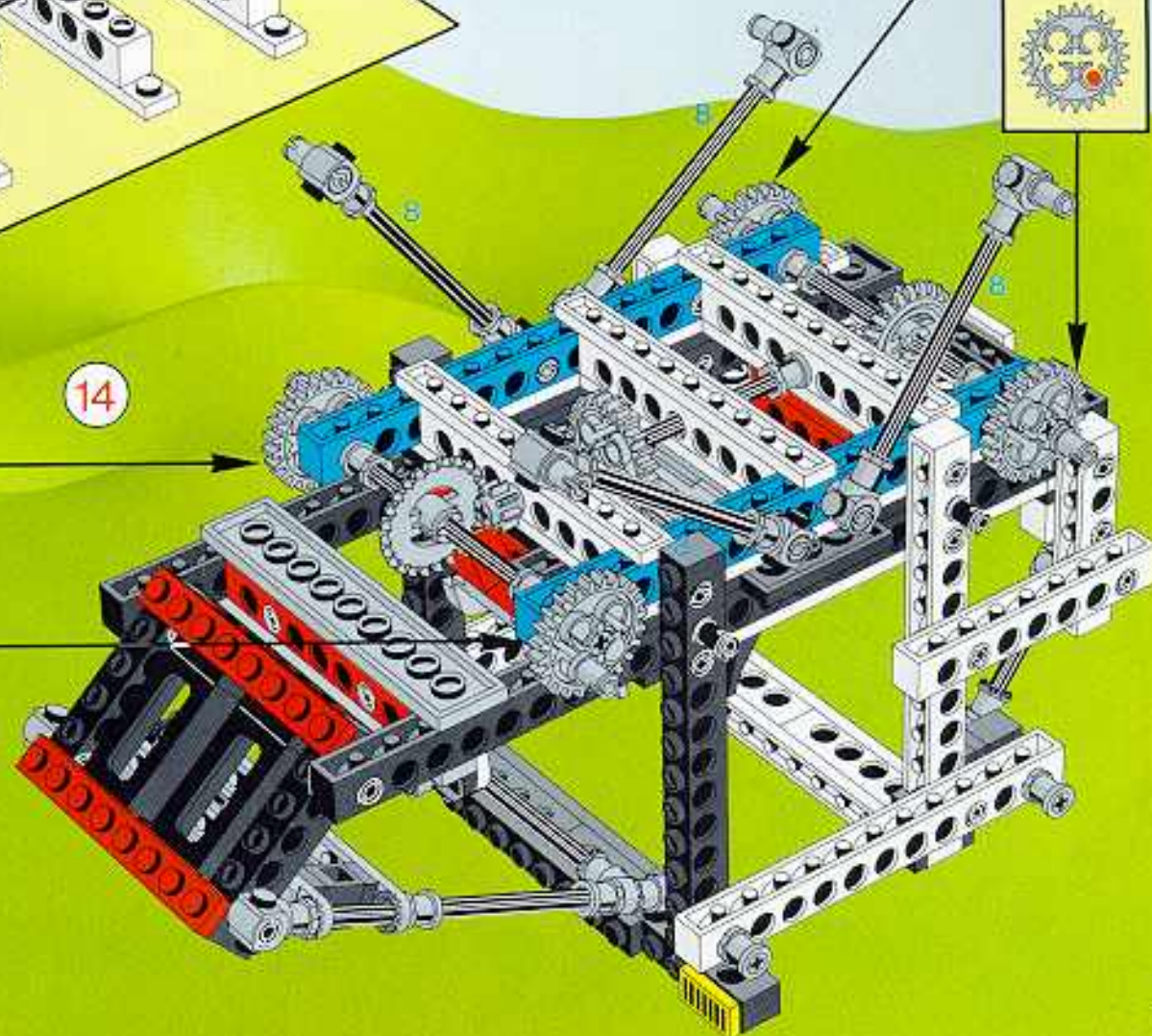
12

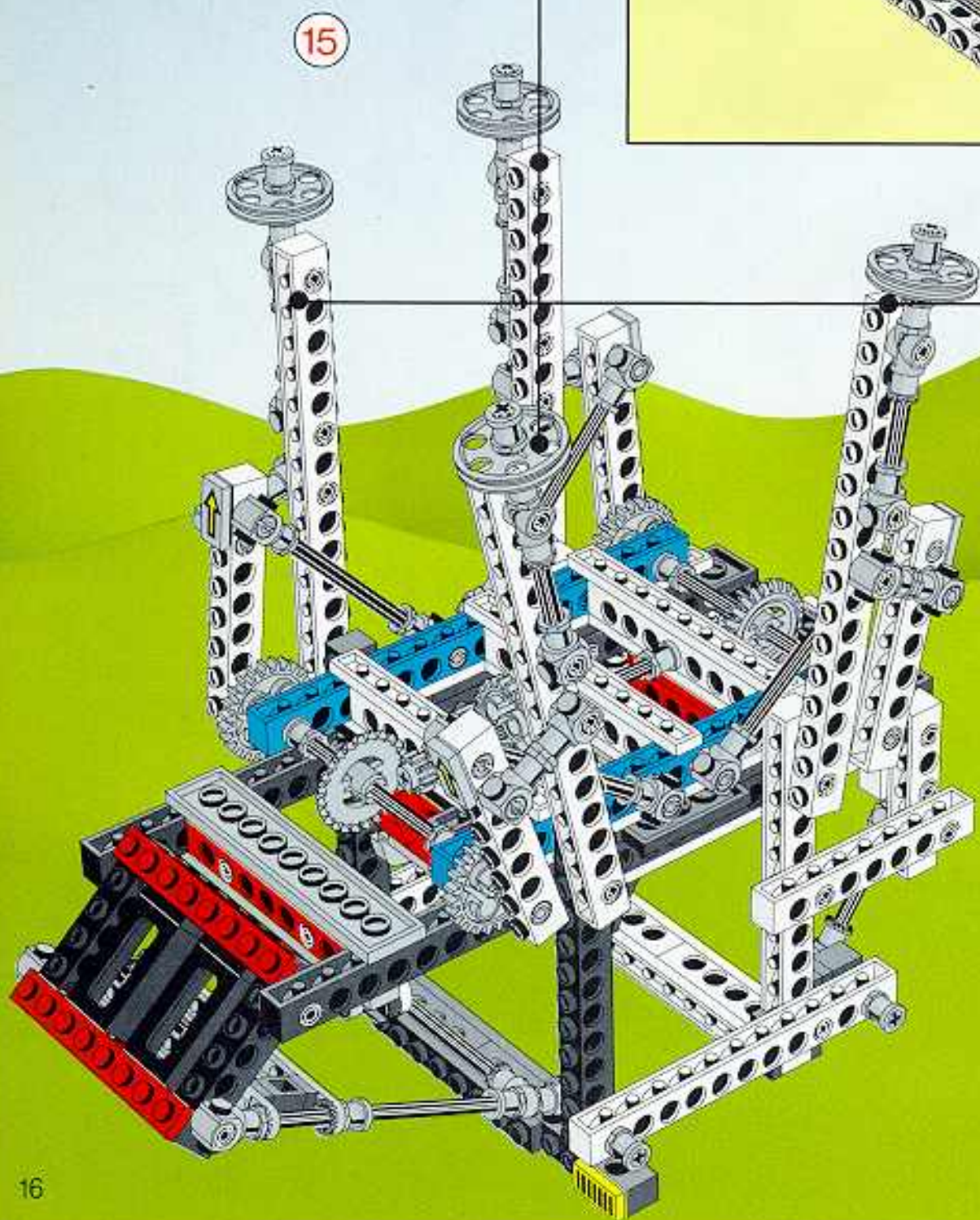
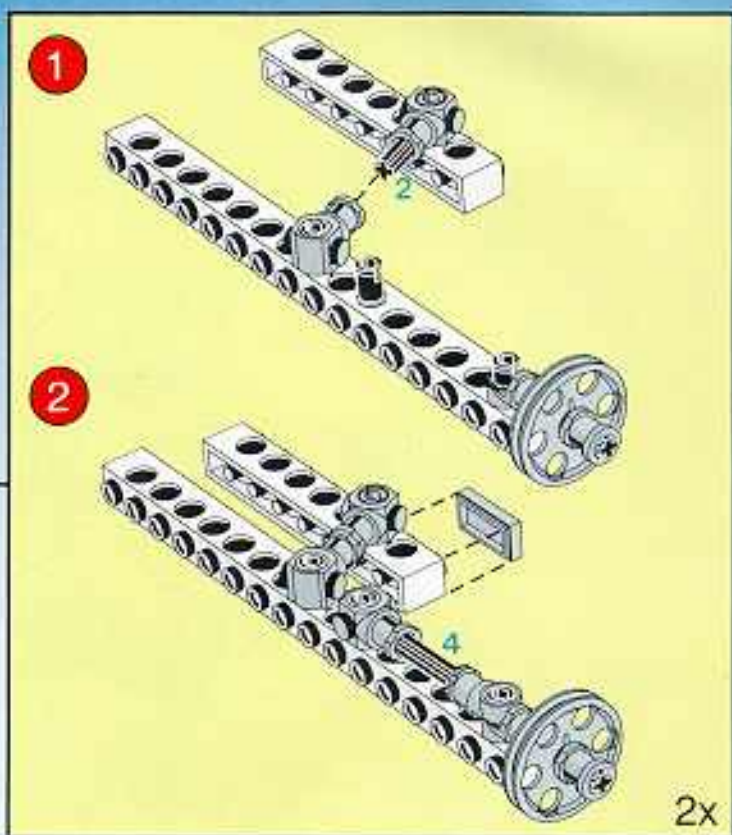


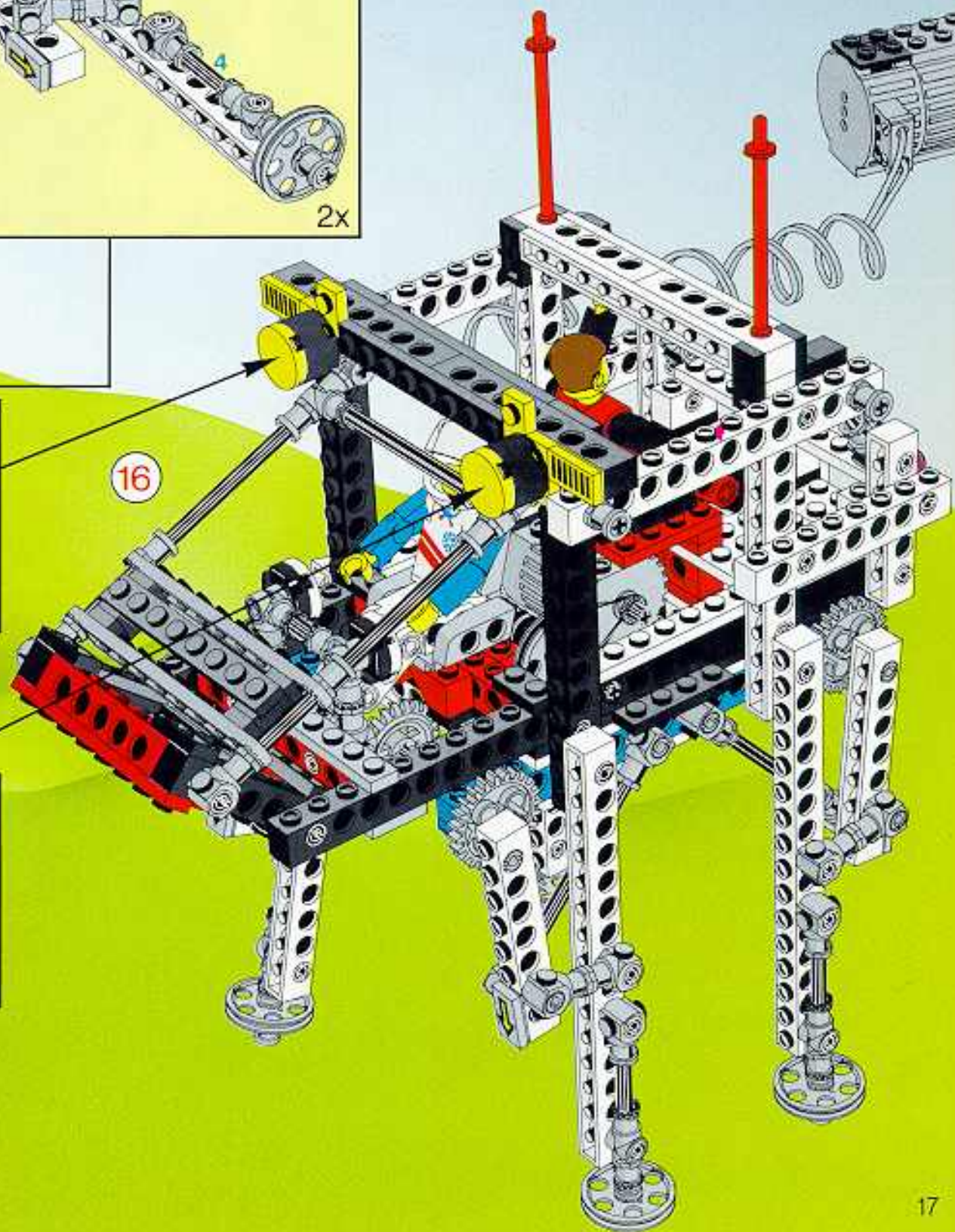
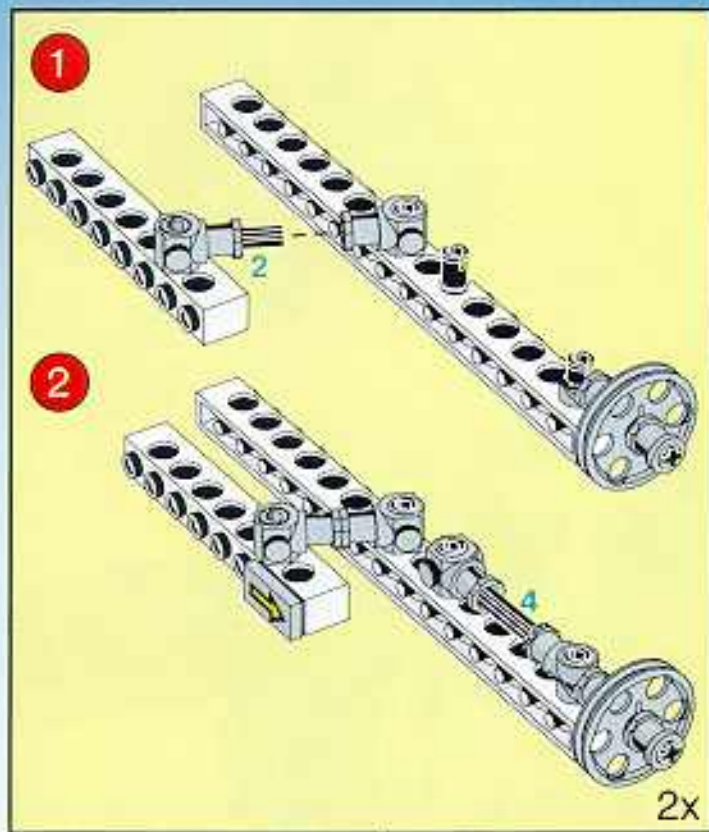
13

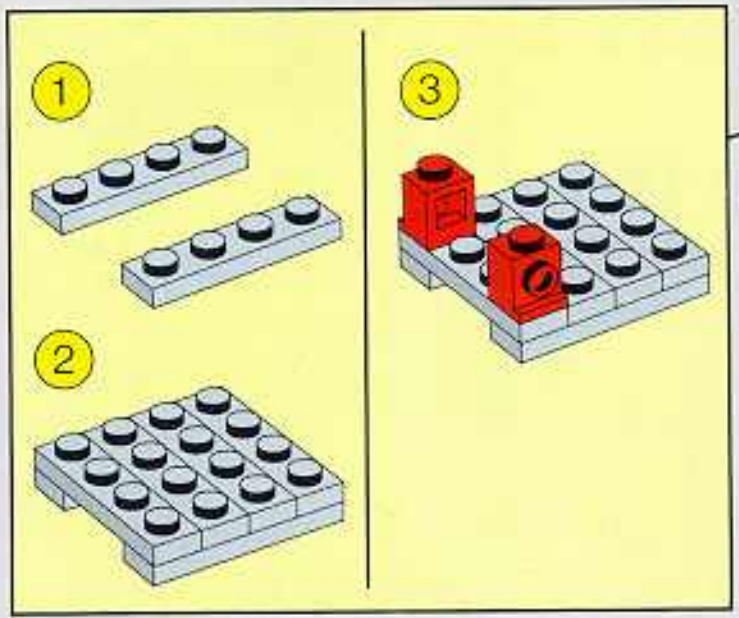
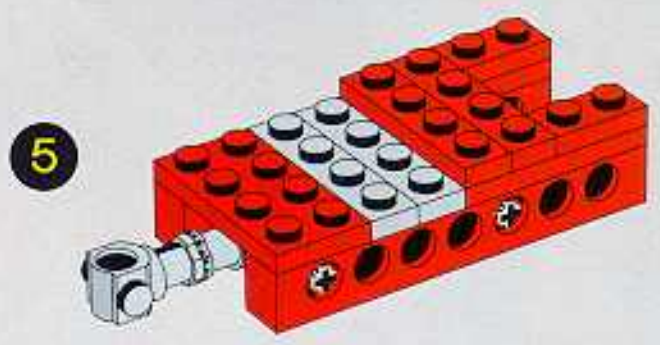
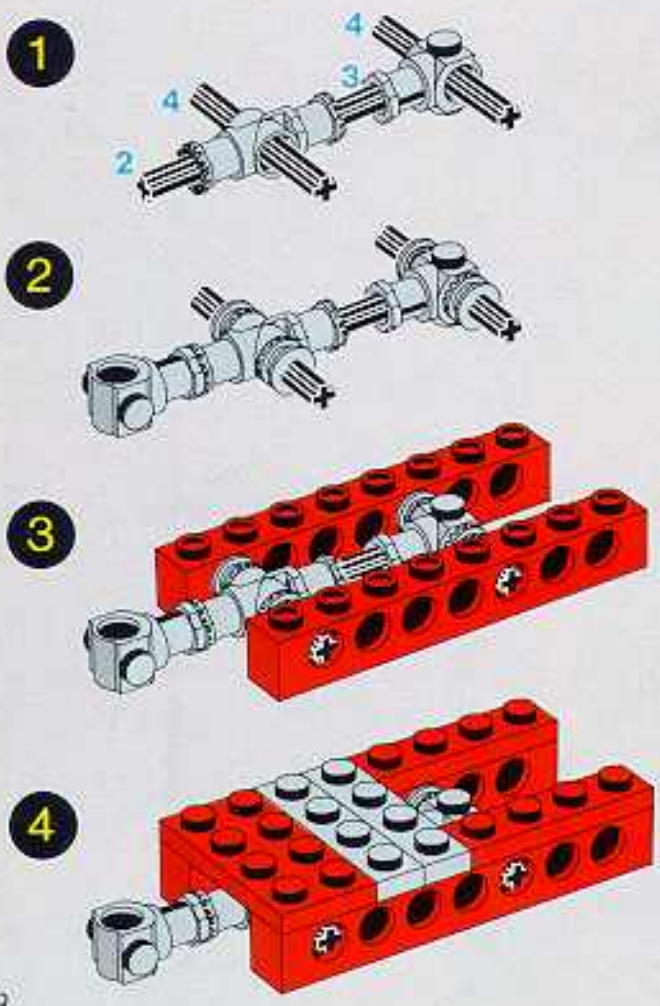
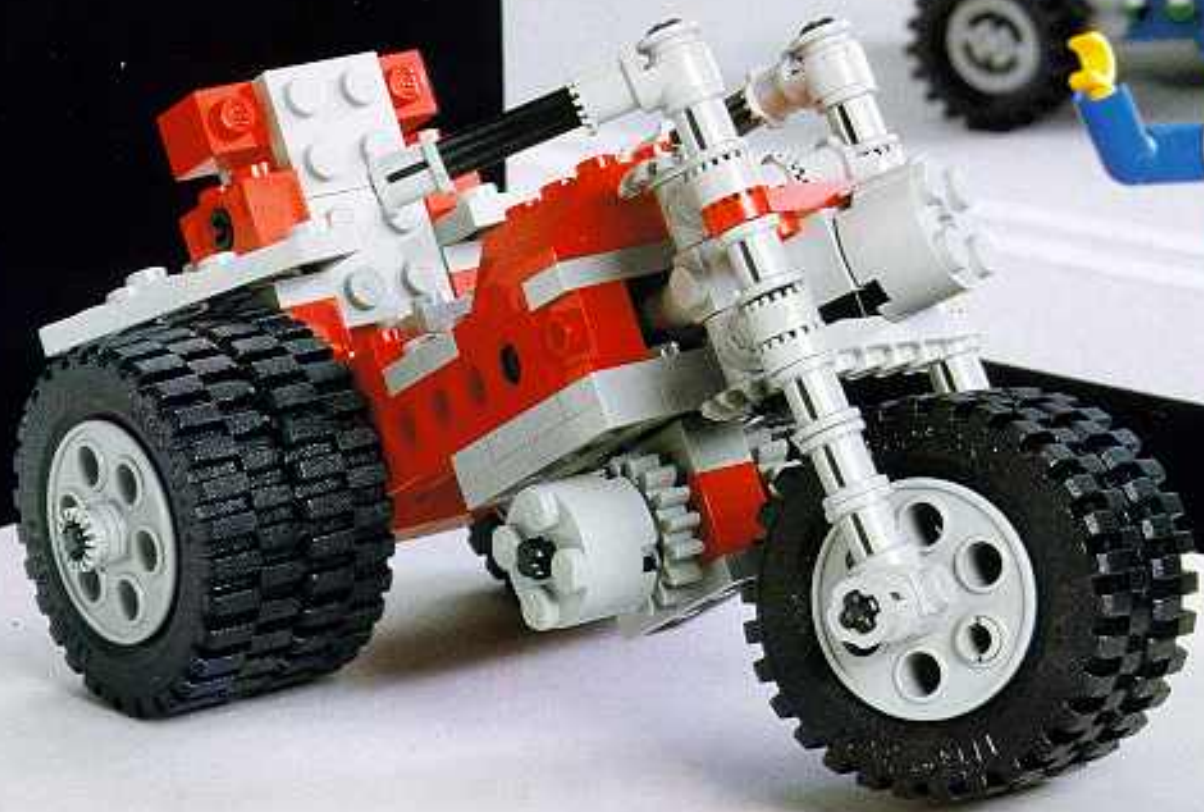


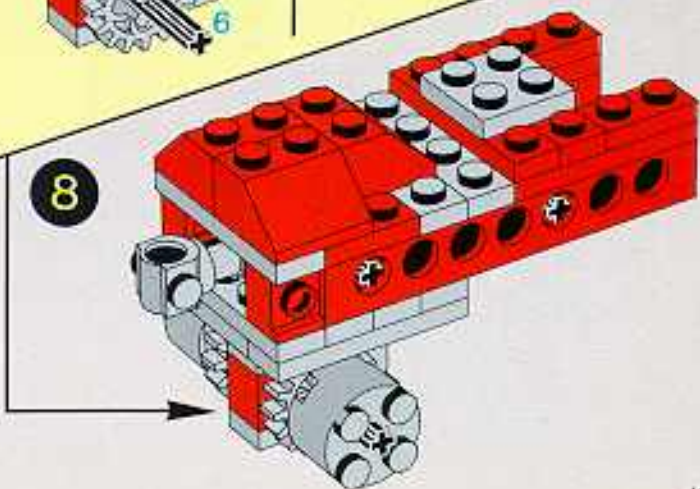
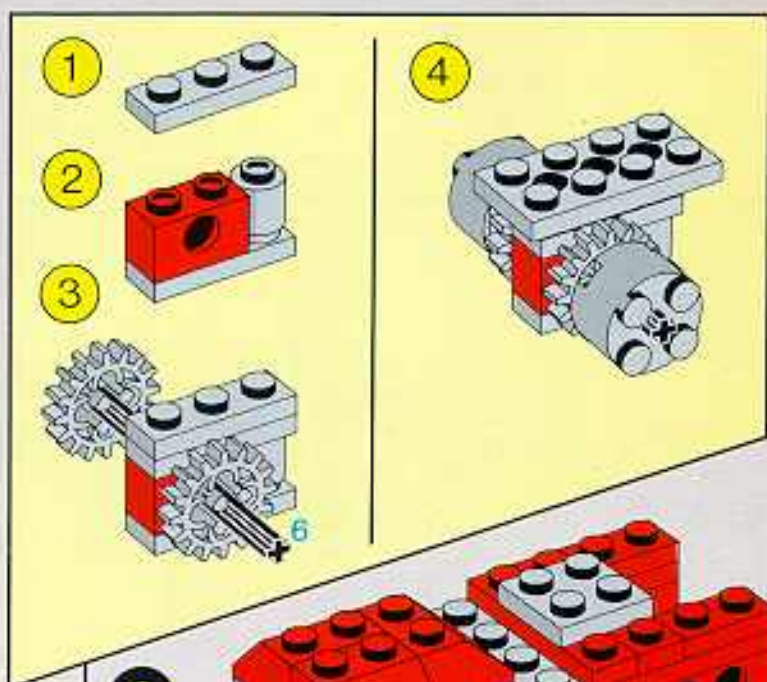
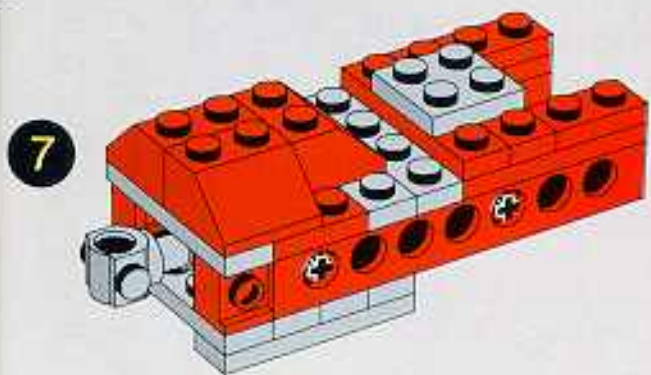
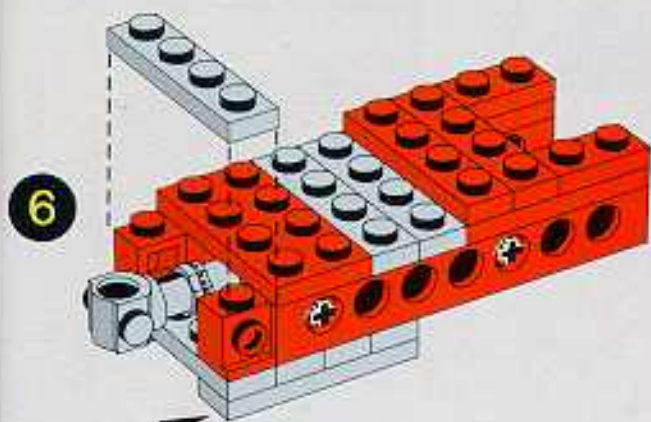
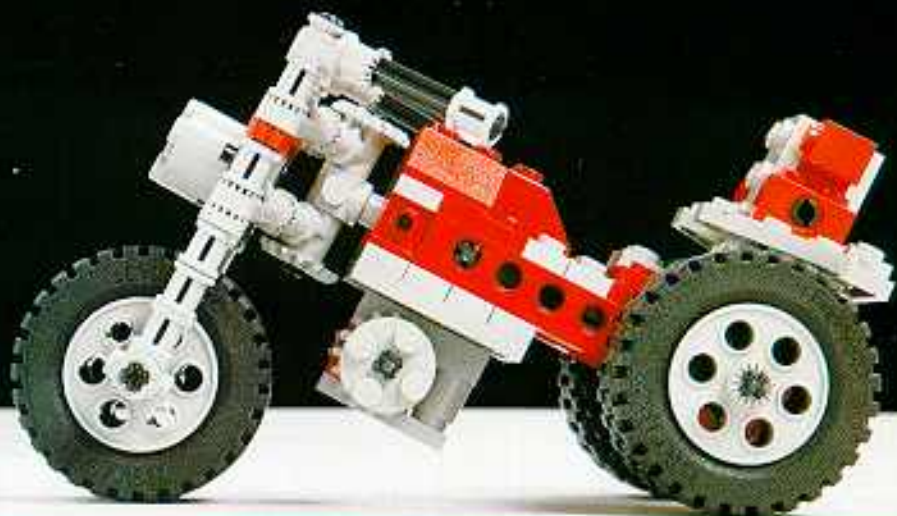
14

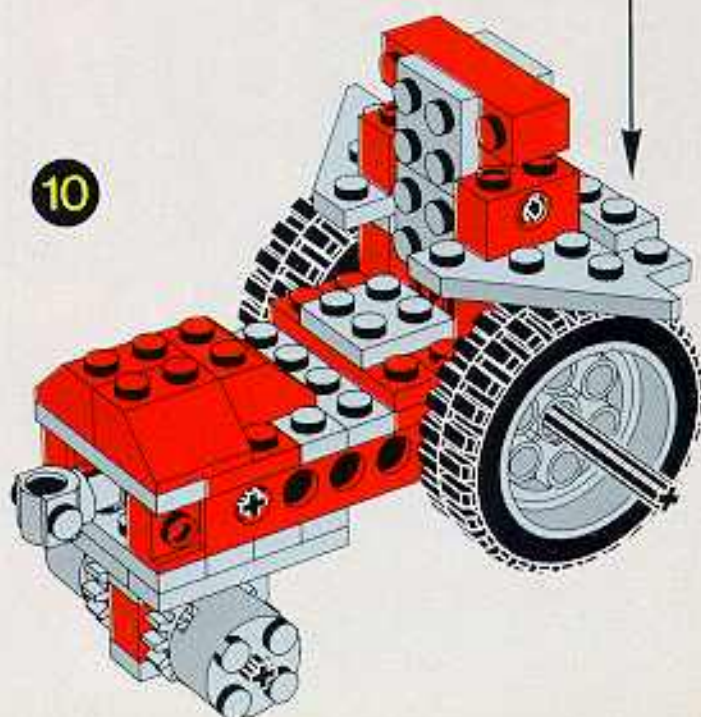
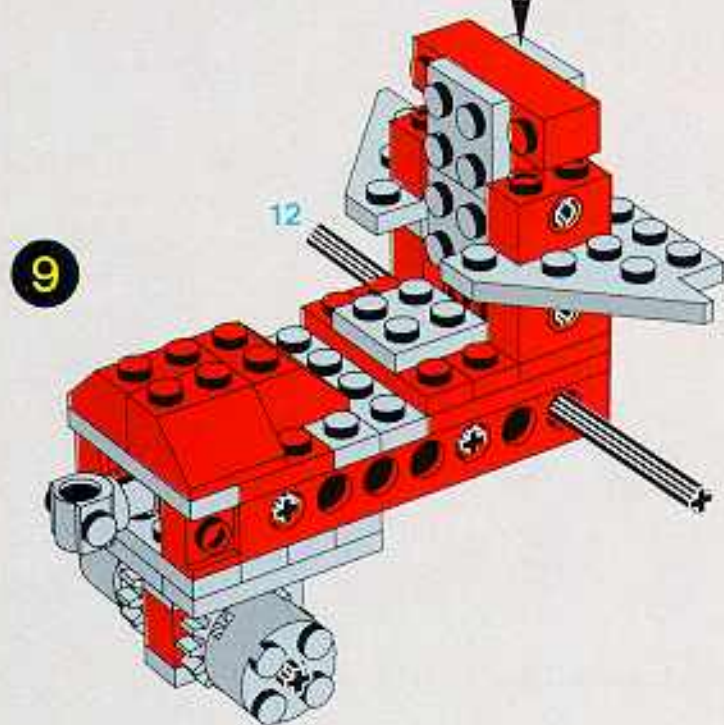
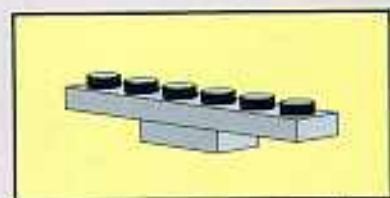
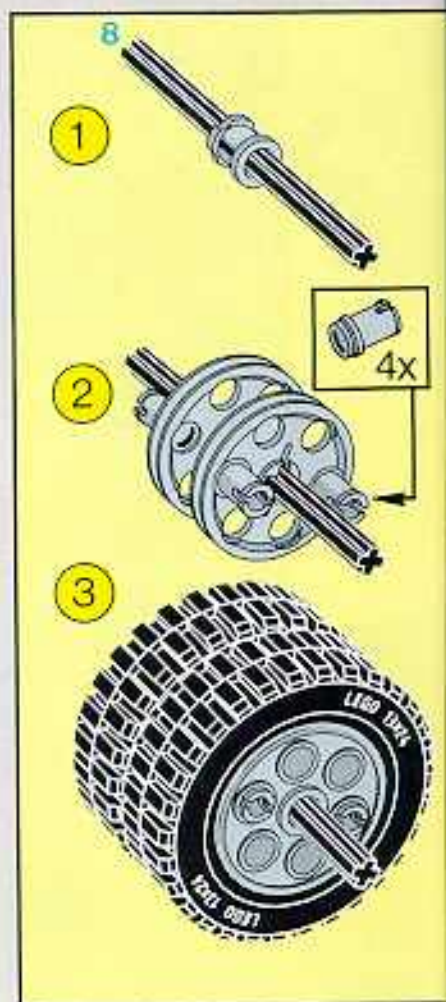
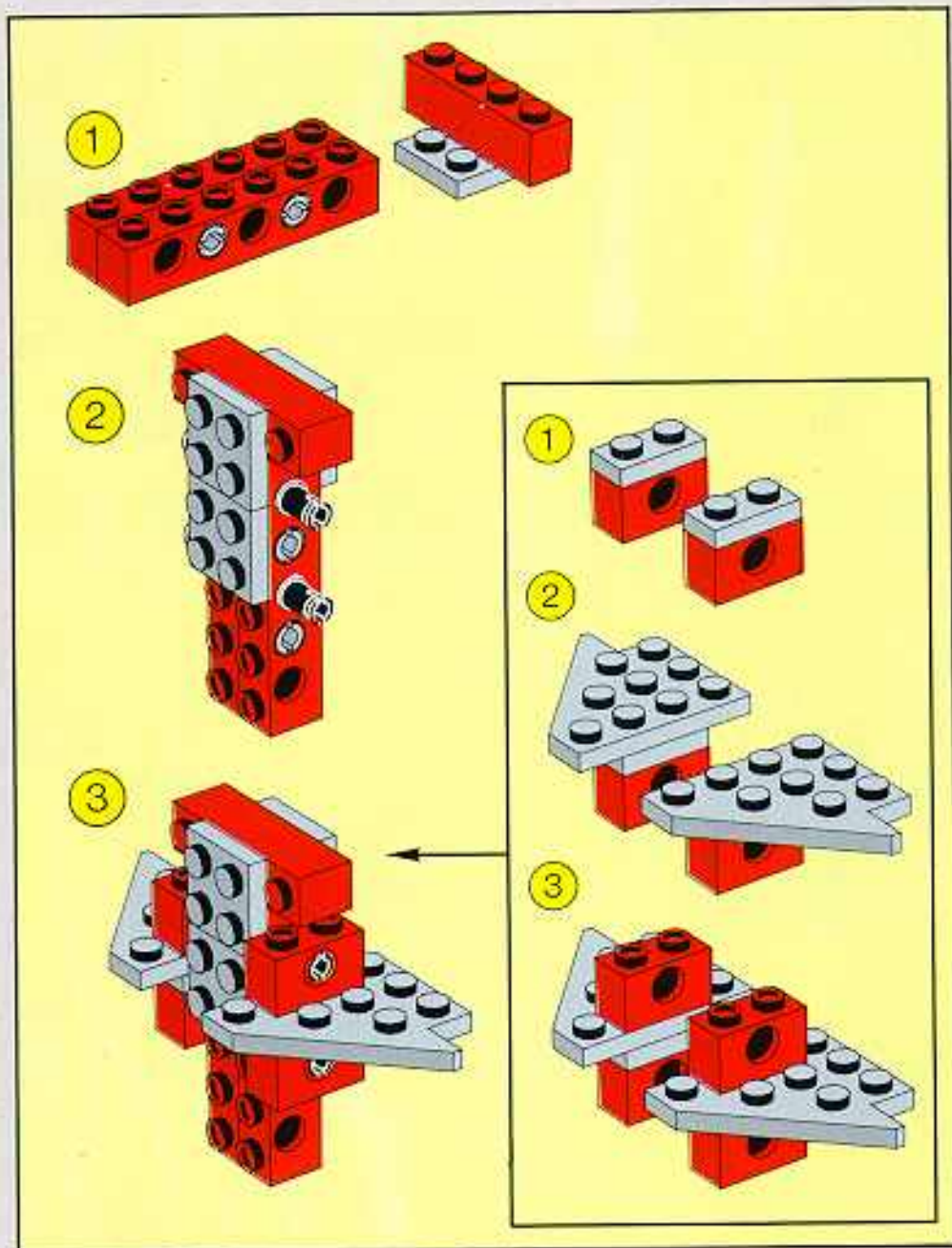


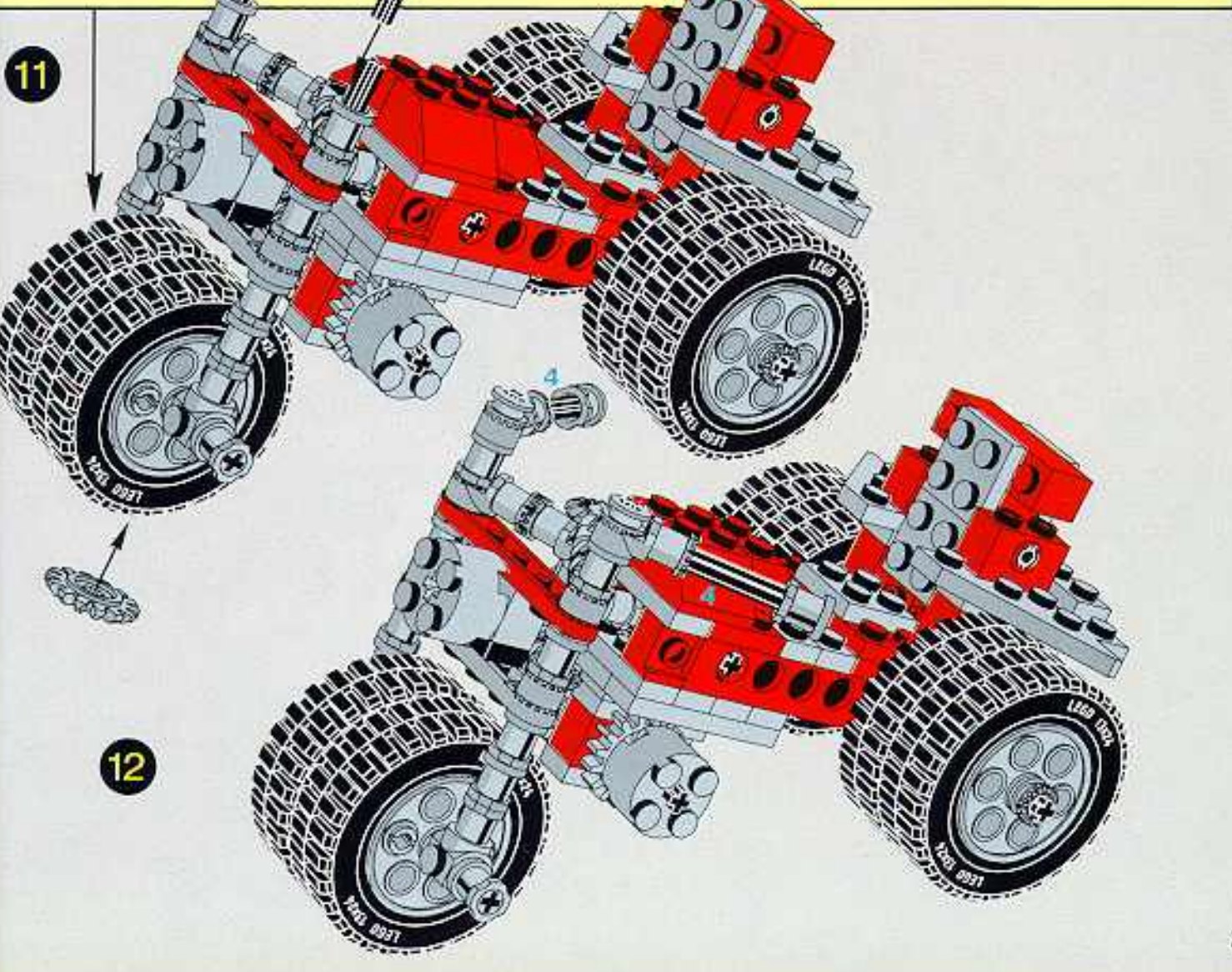
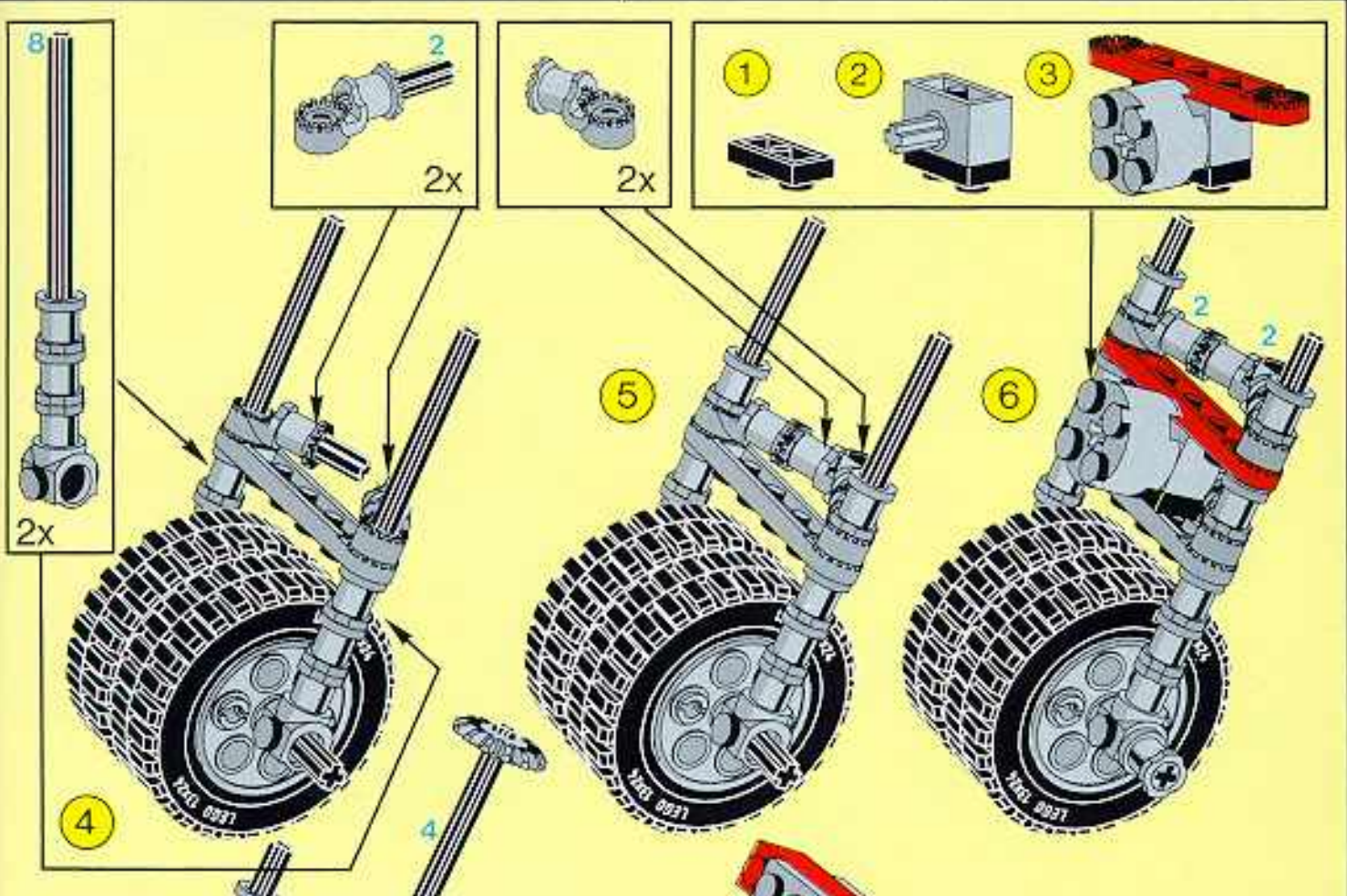


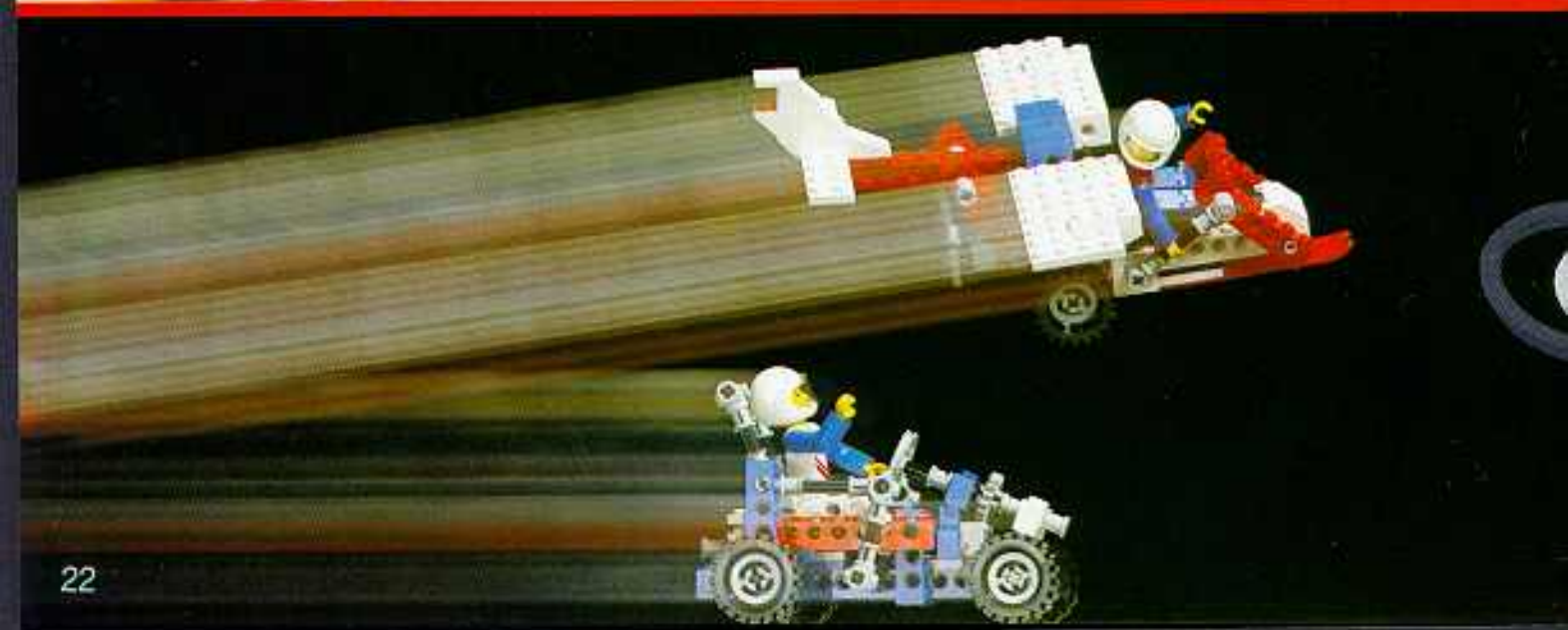




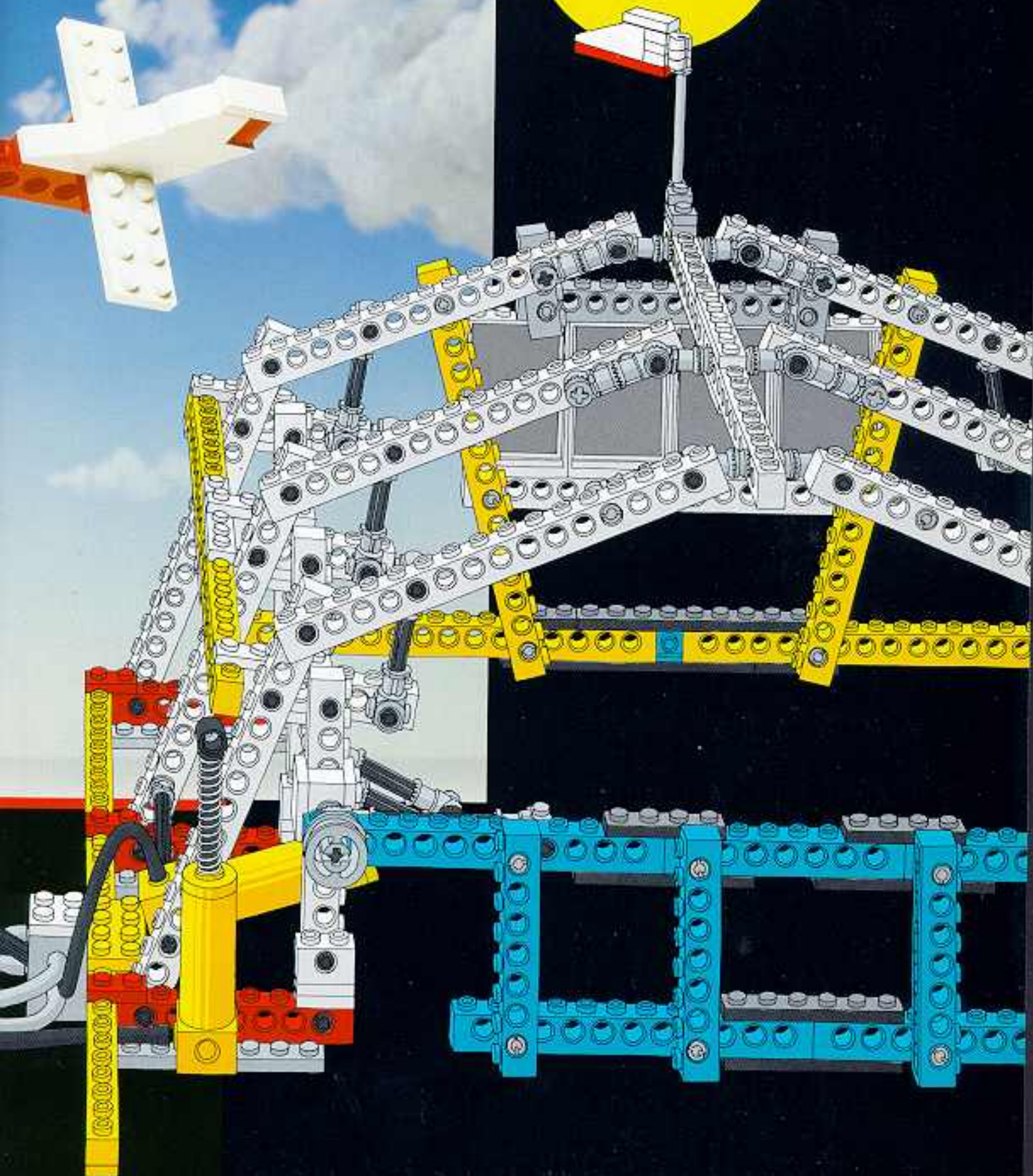








Pneu matic



1

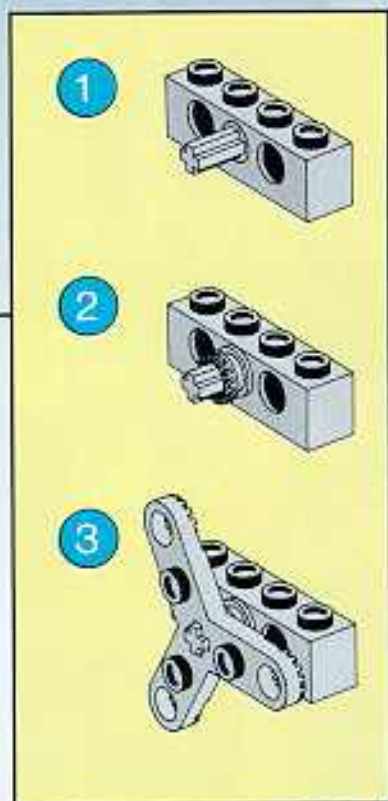
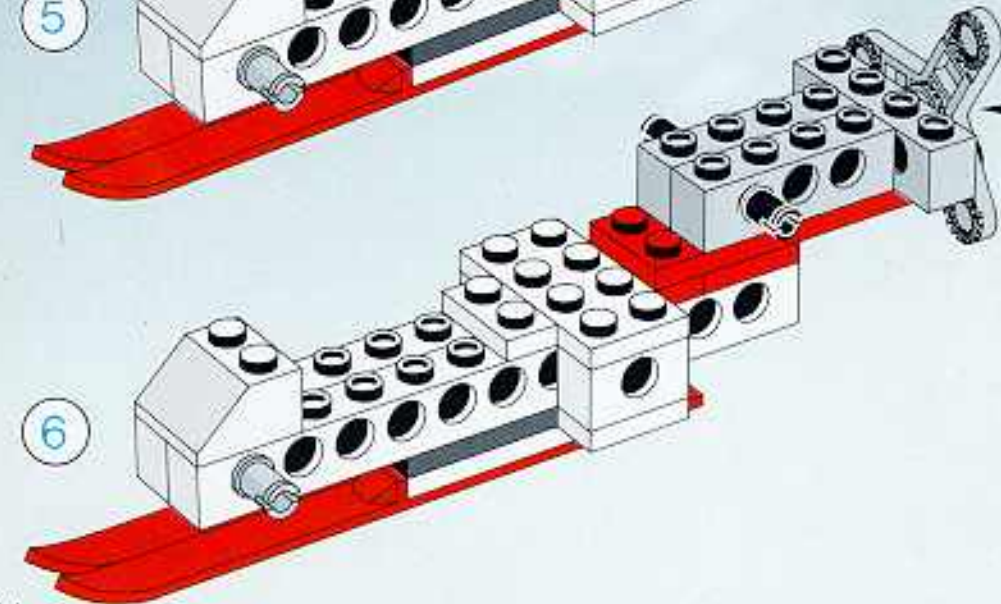
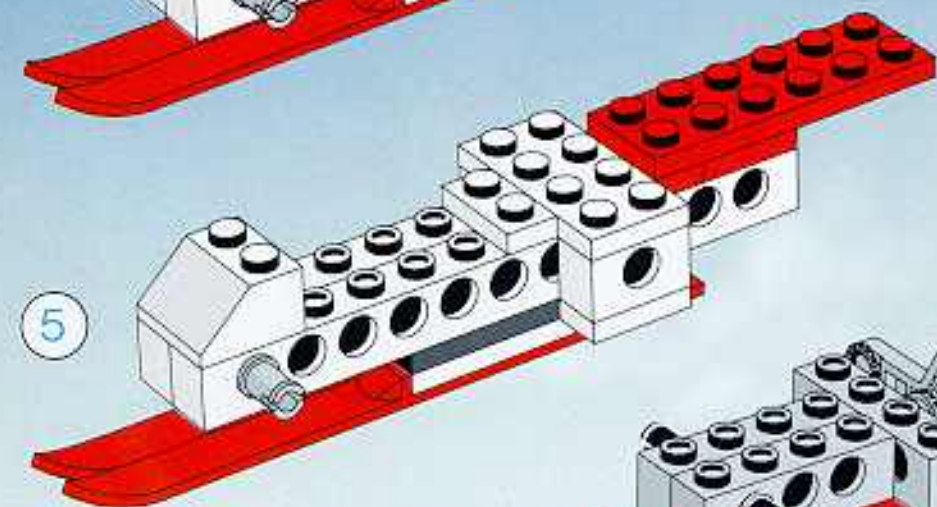
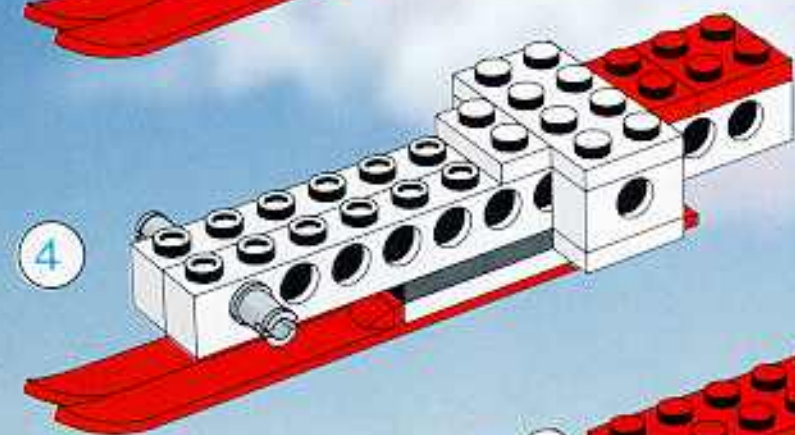
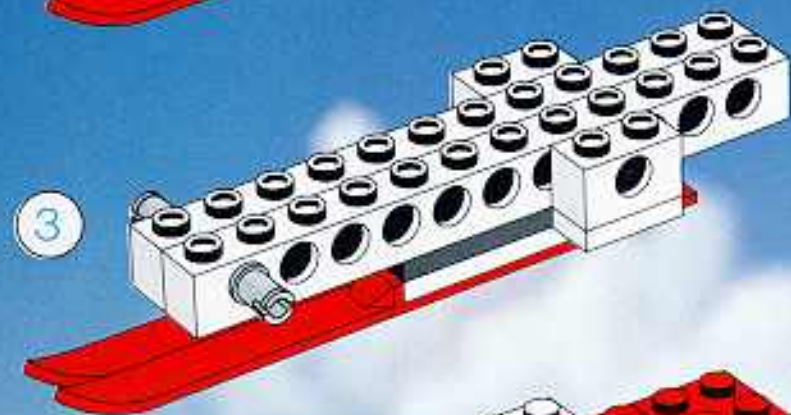
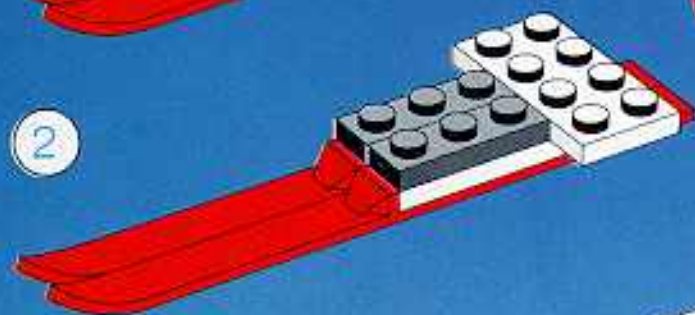
2

3

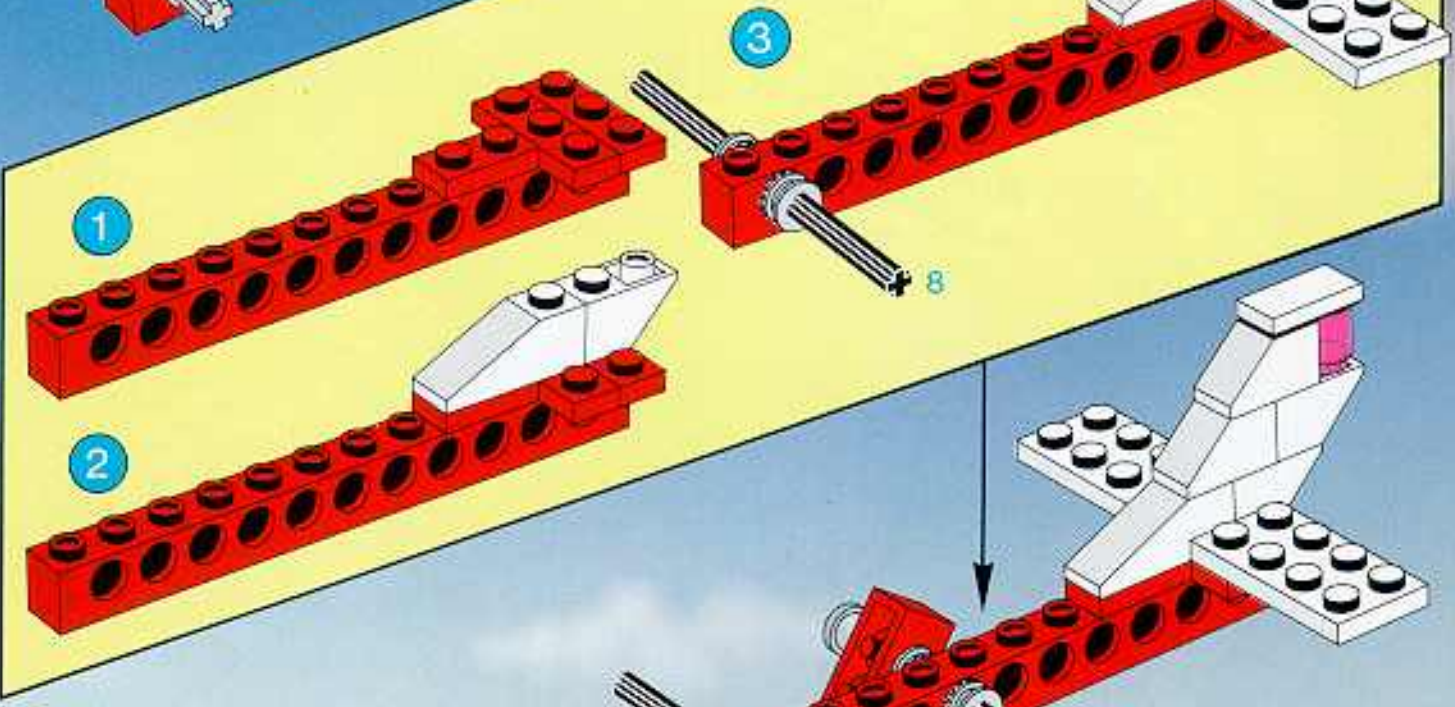
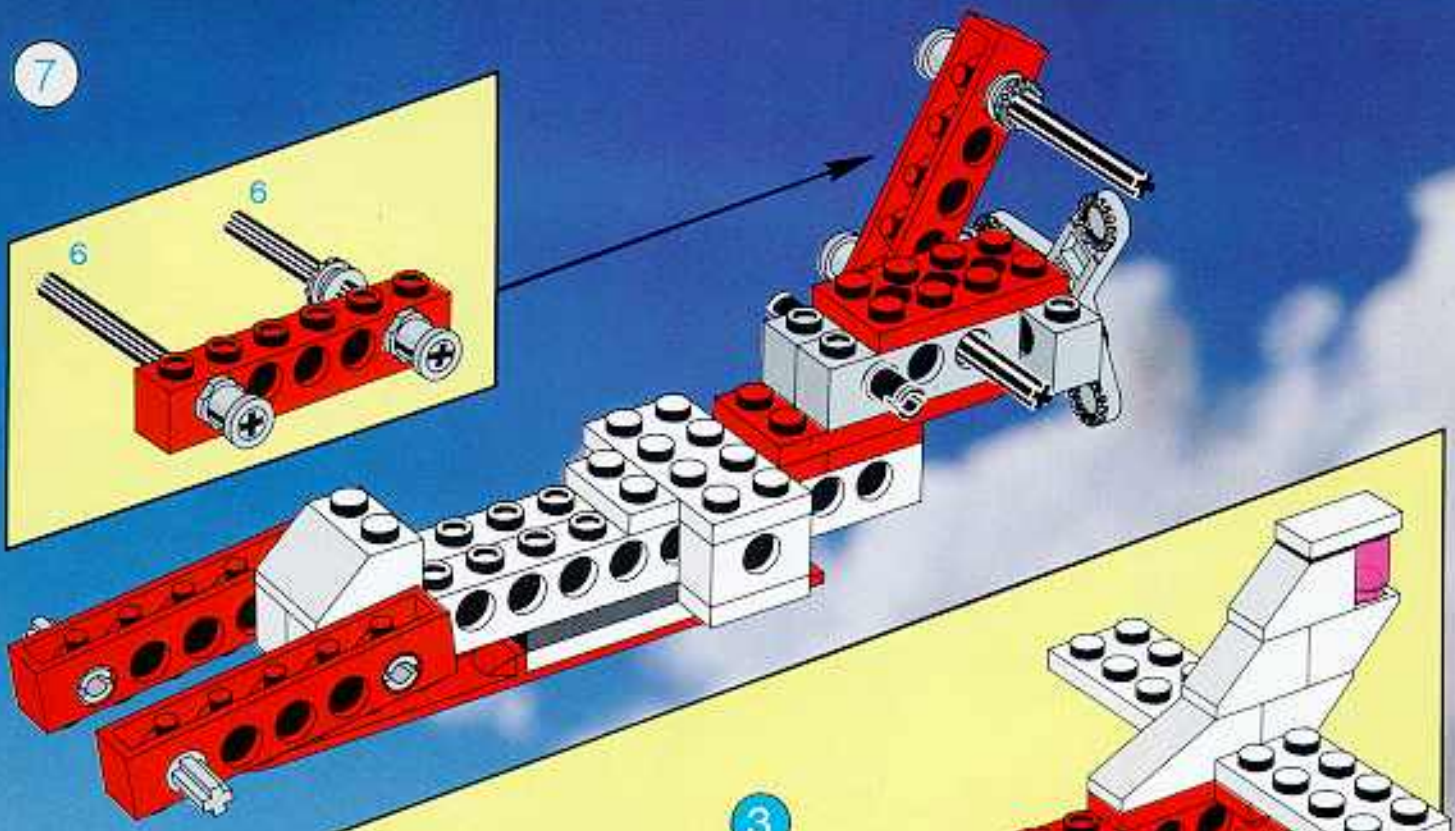
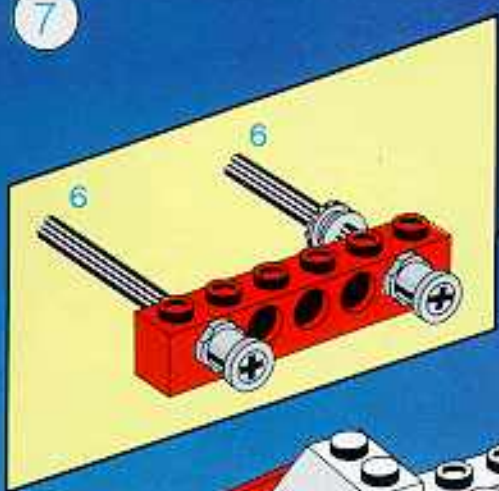
4

5

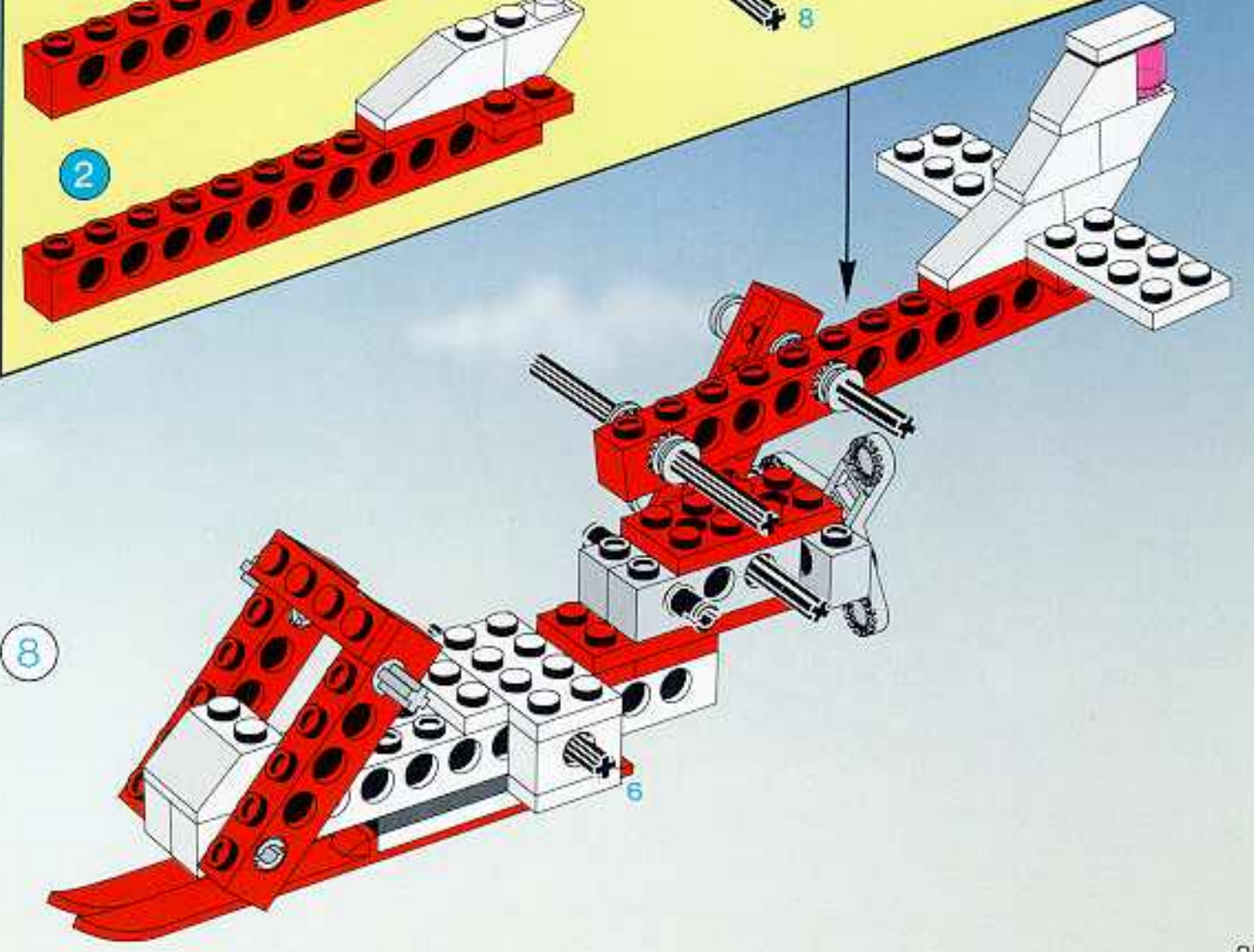
6



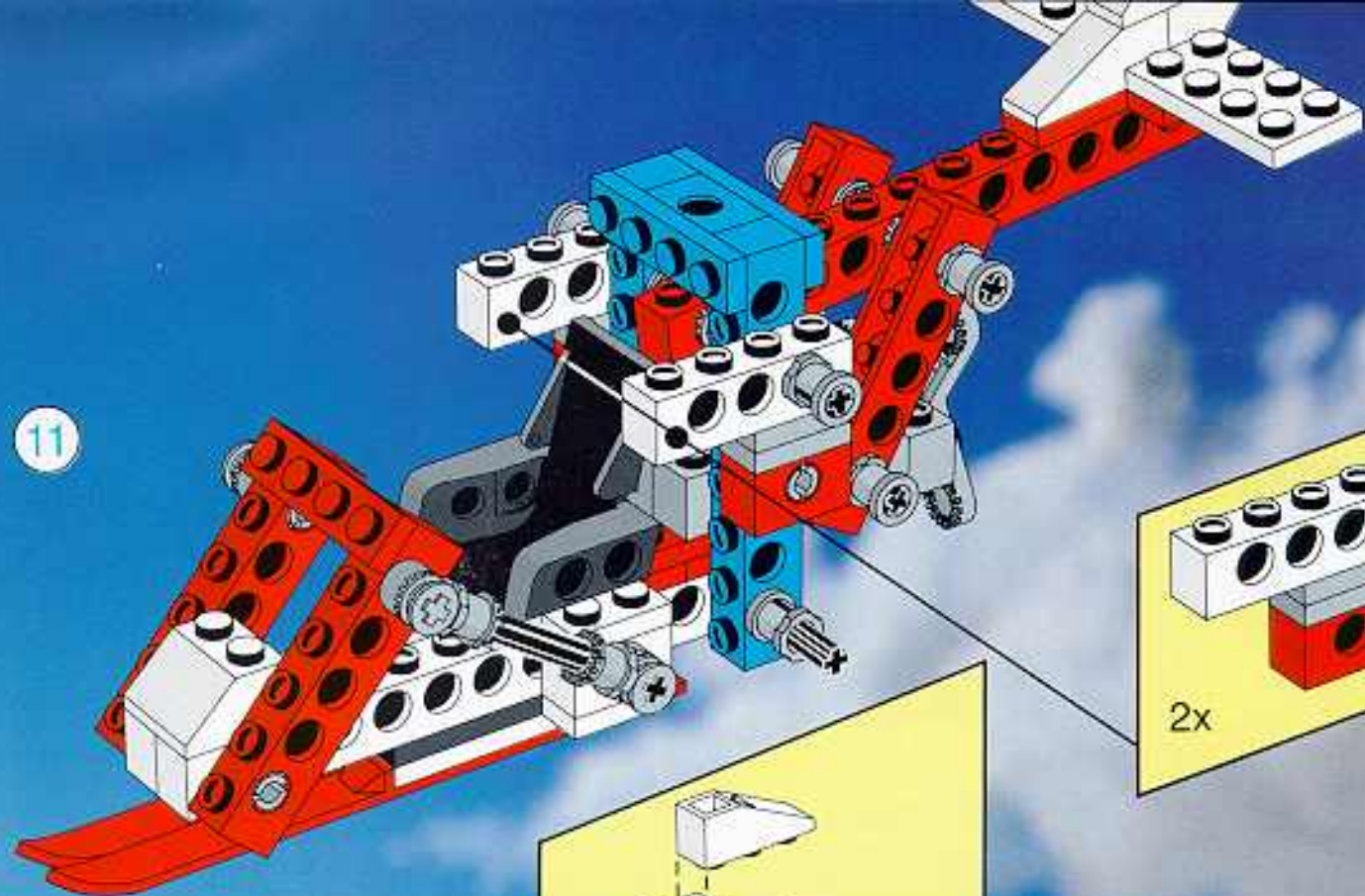
7



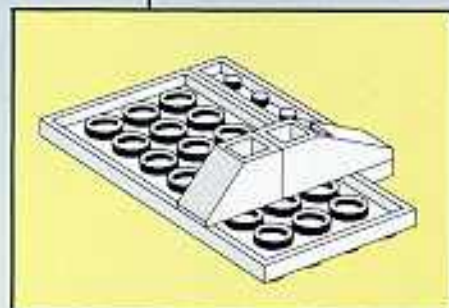
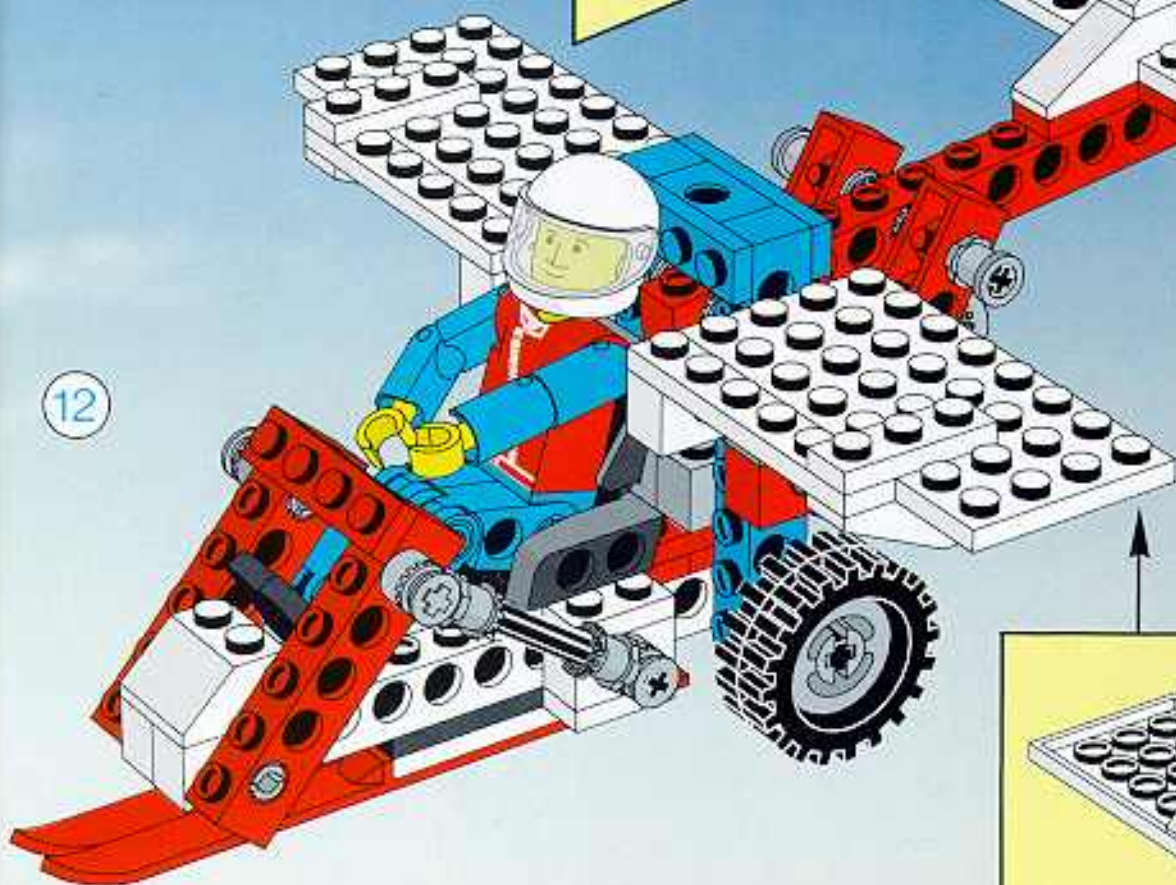
8



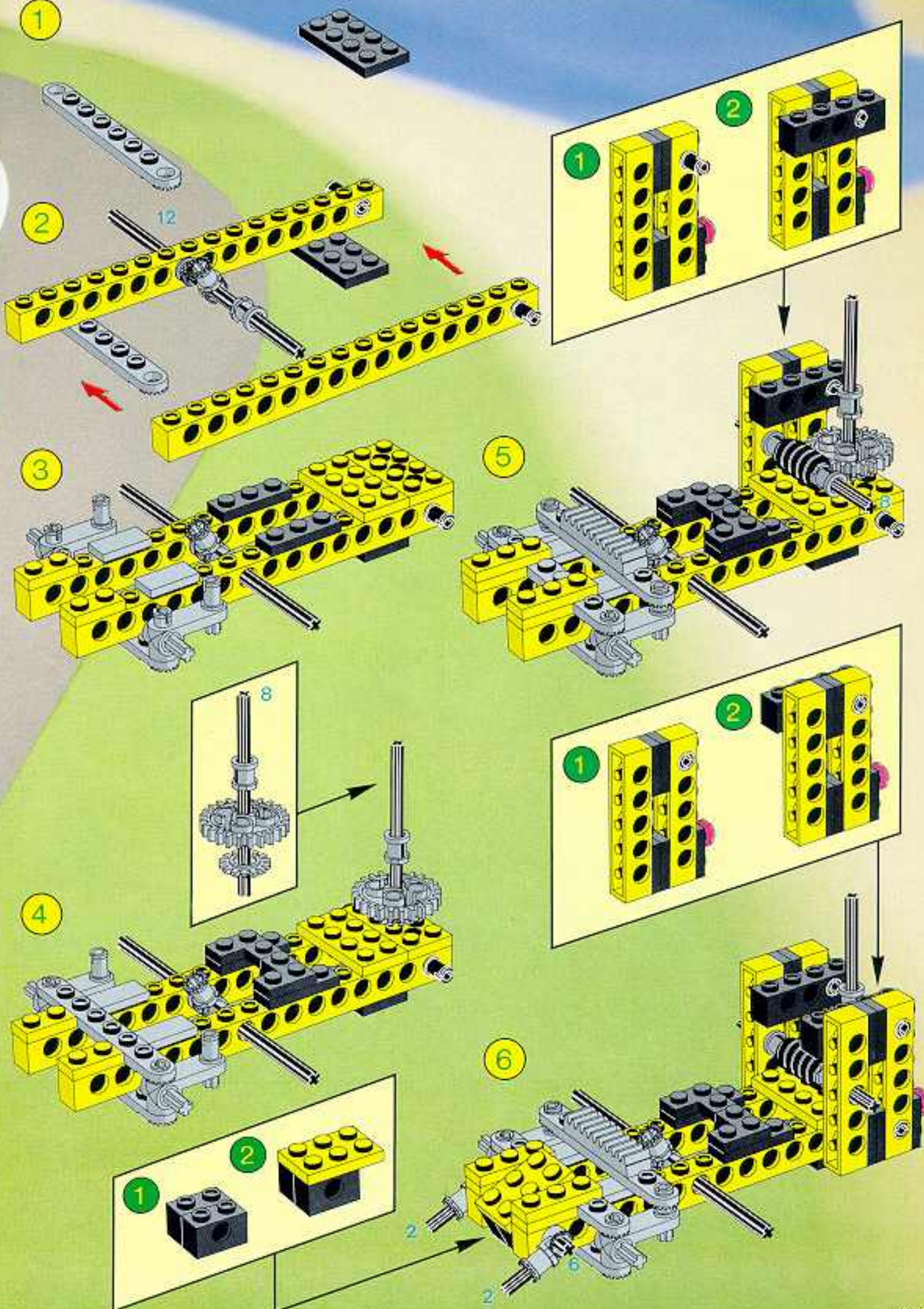
11

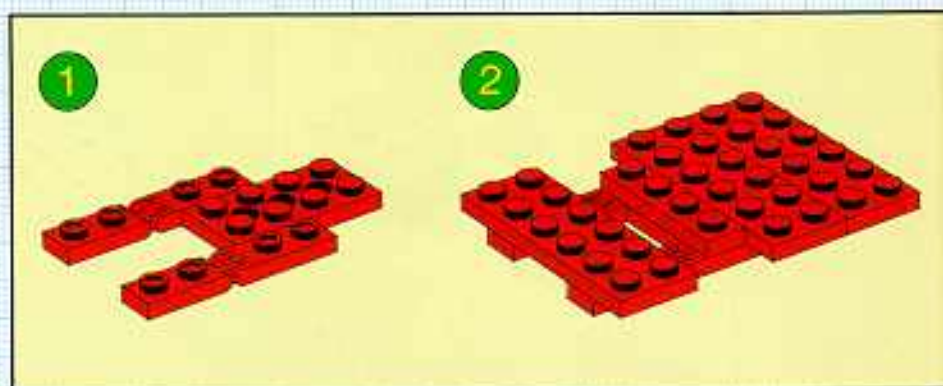
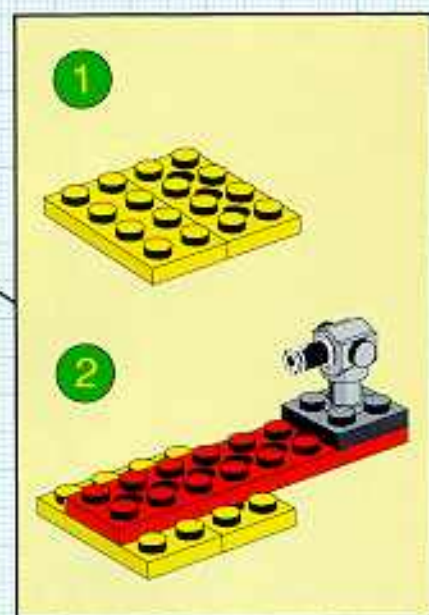
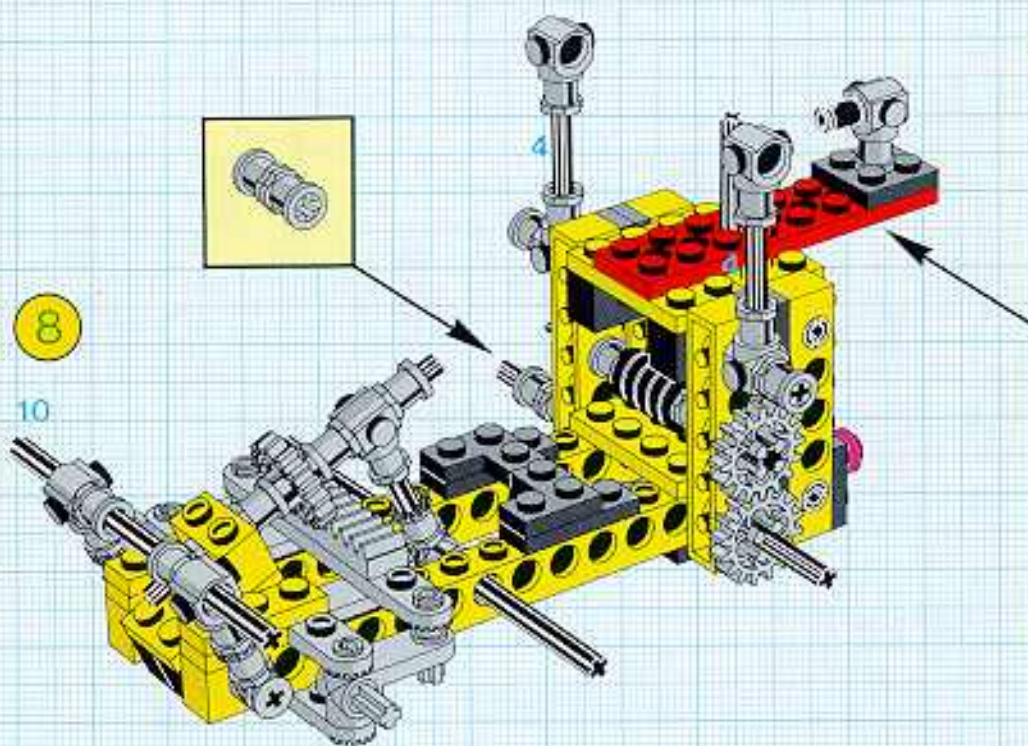
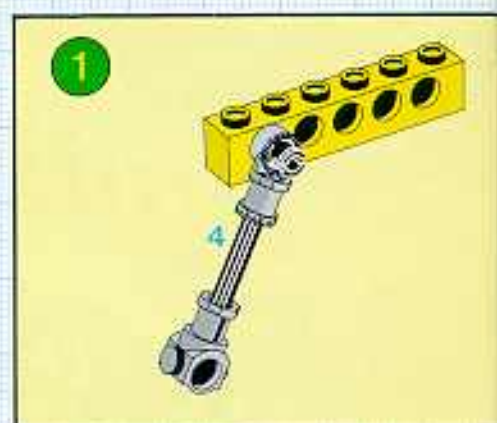
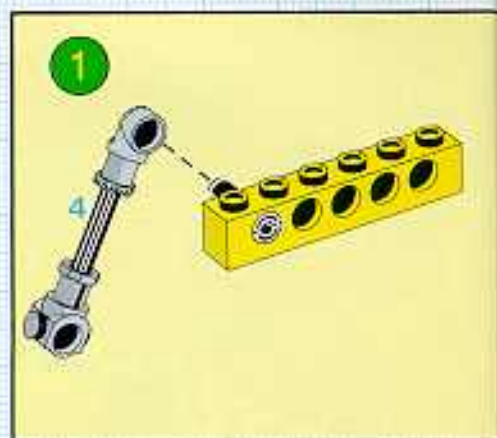
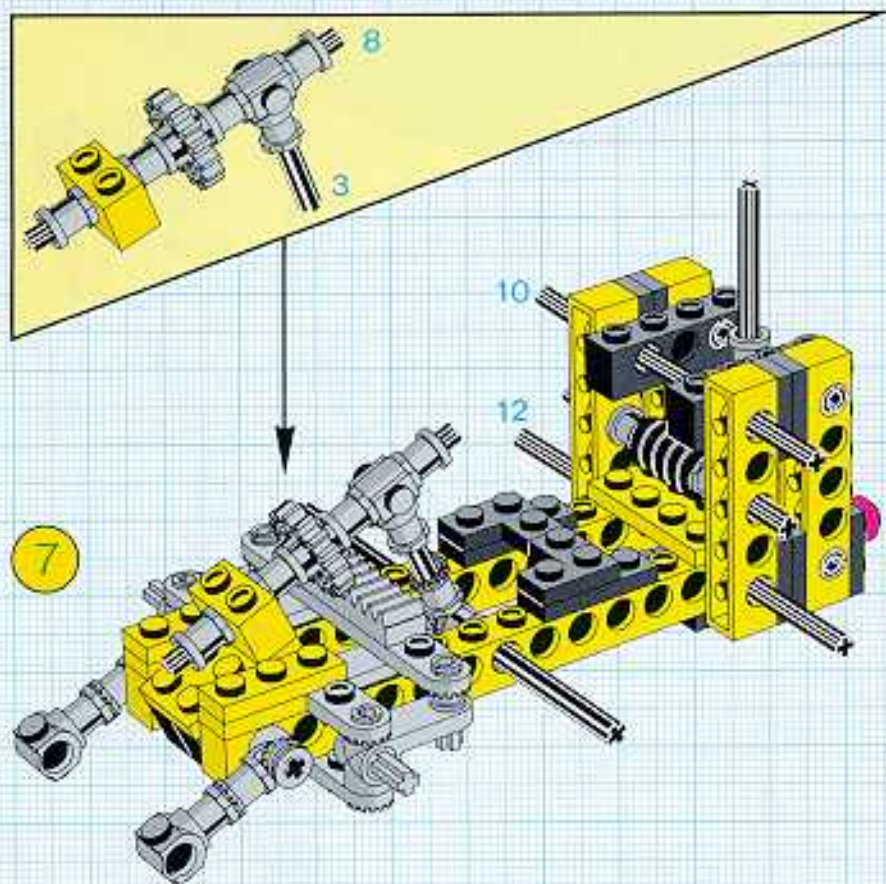


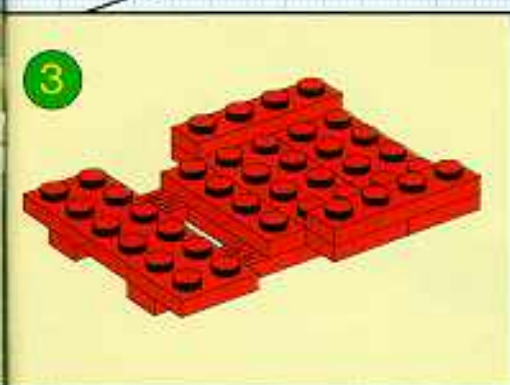
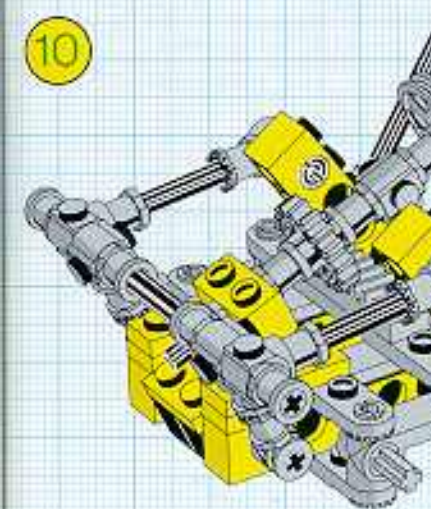
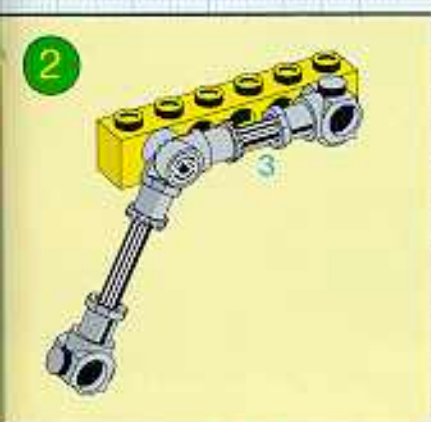
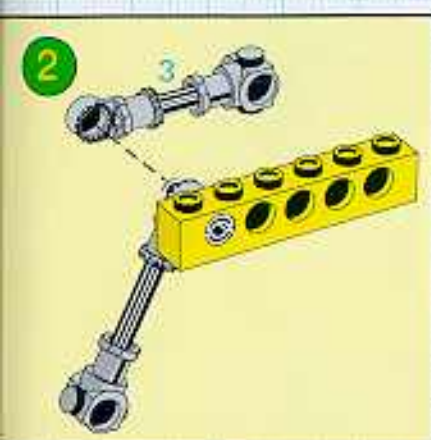
12











9

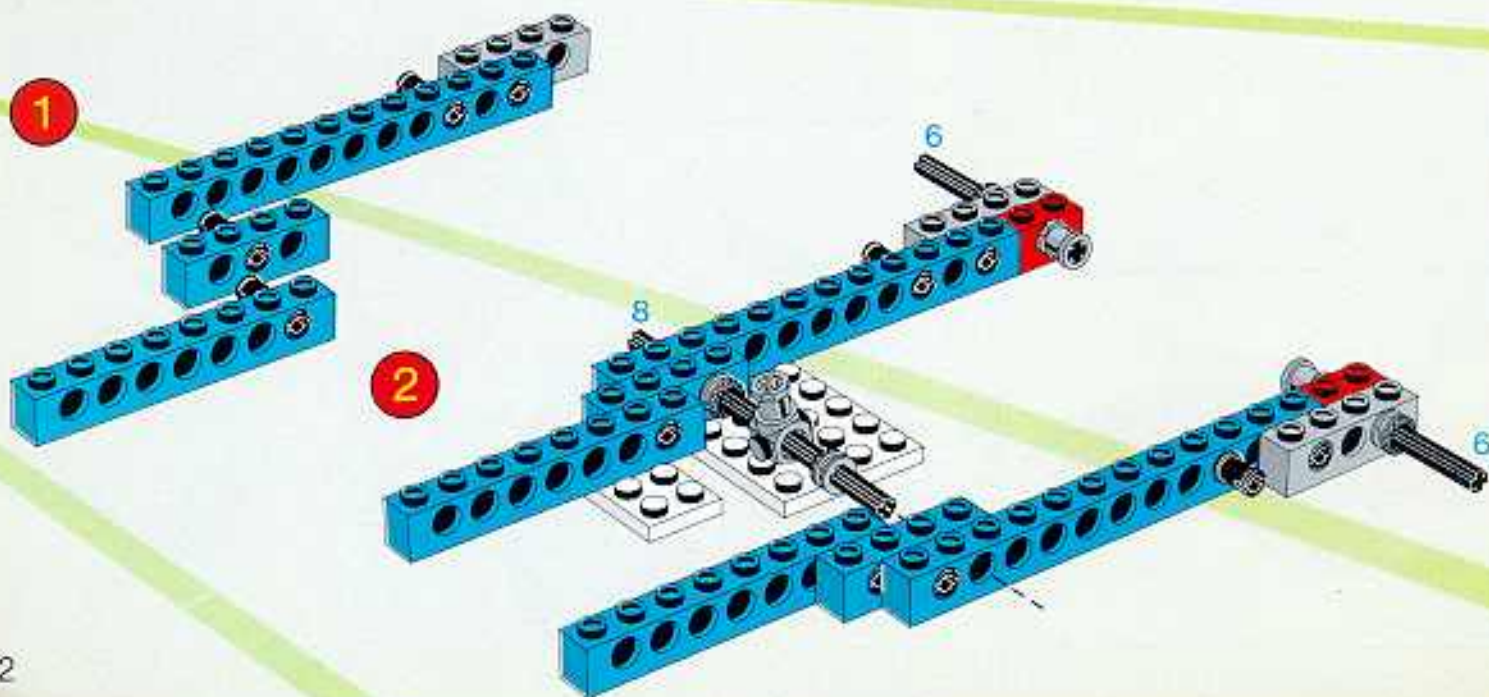
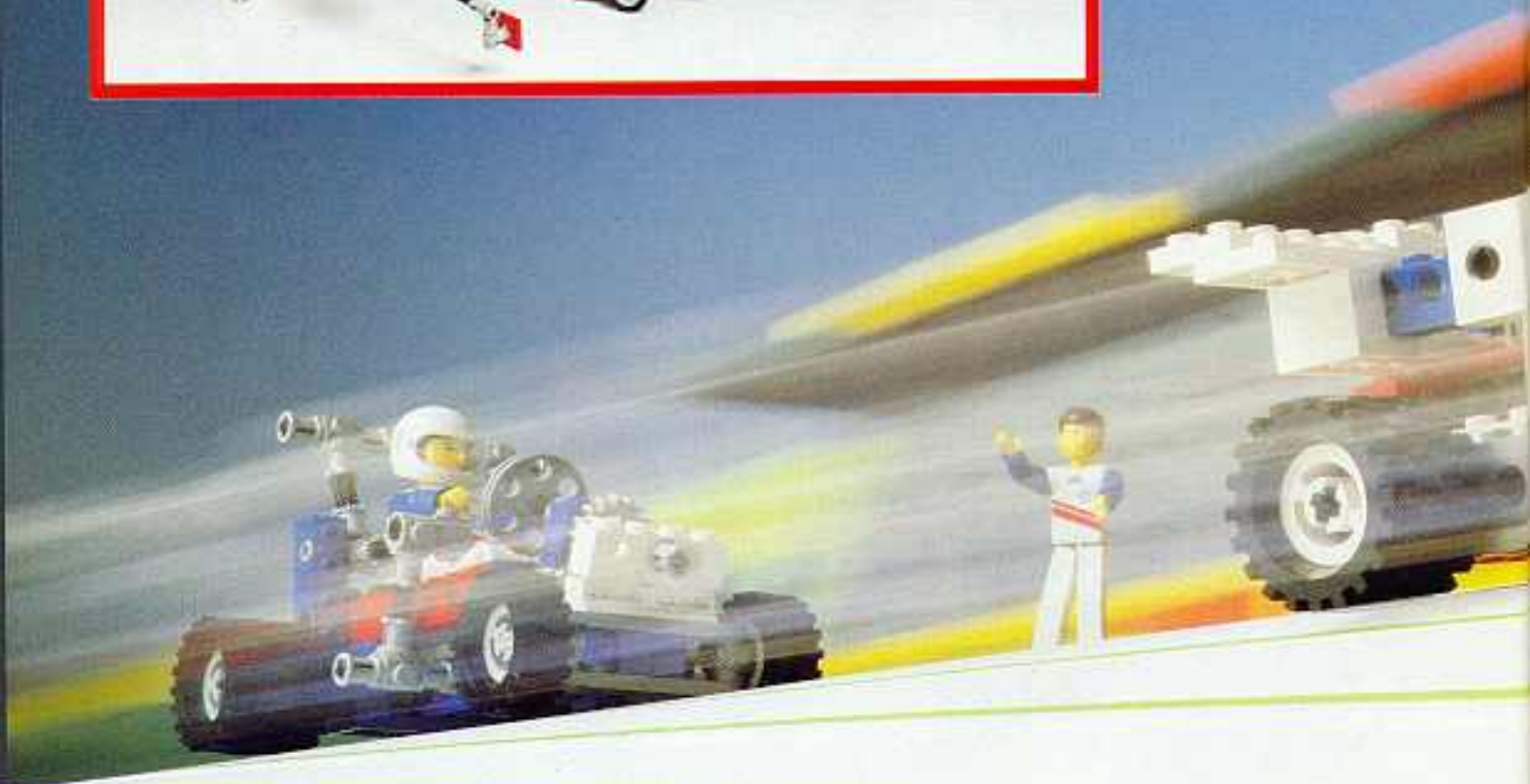
12

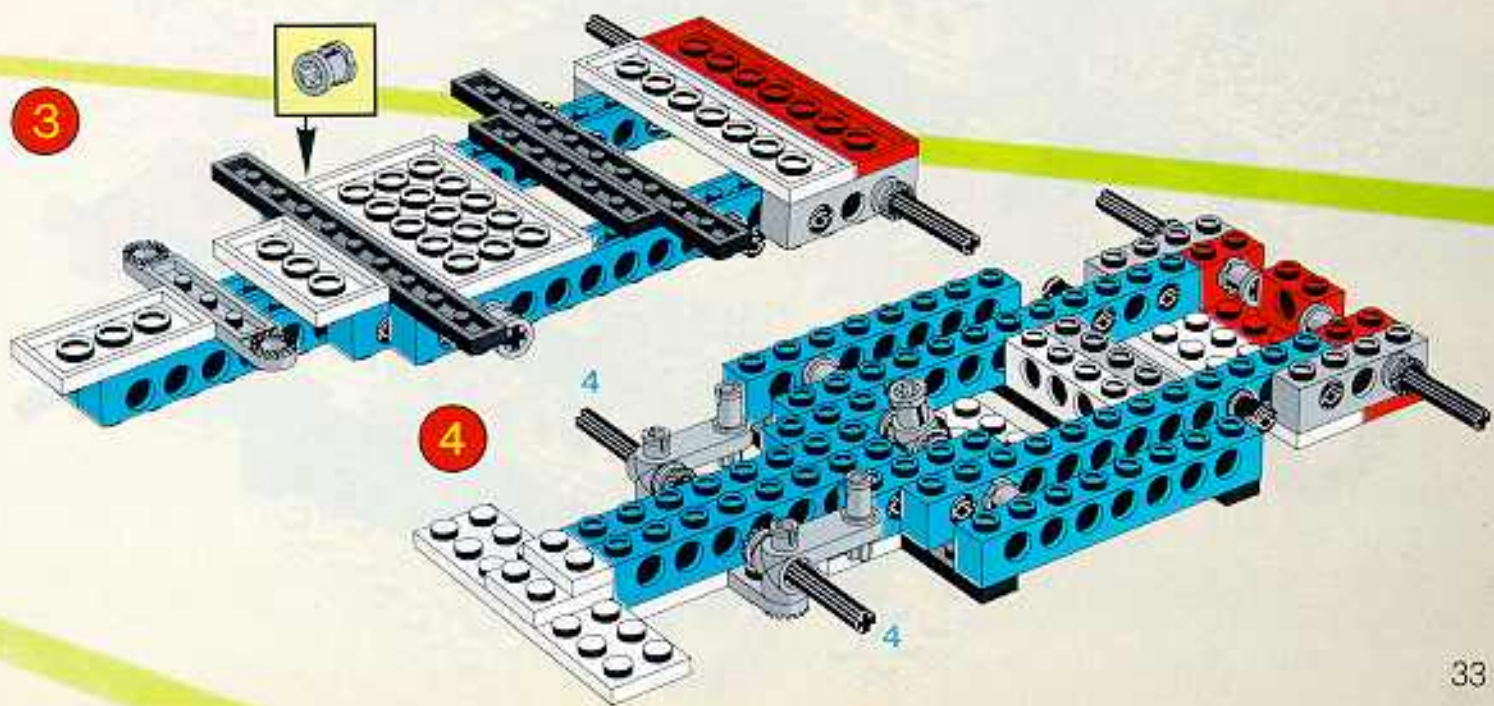
11

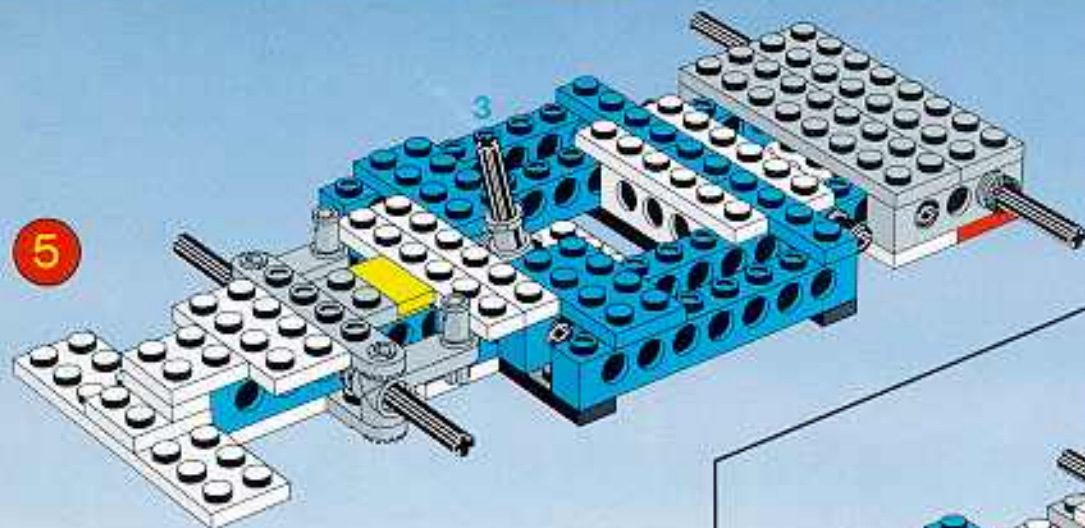
10

10

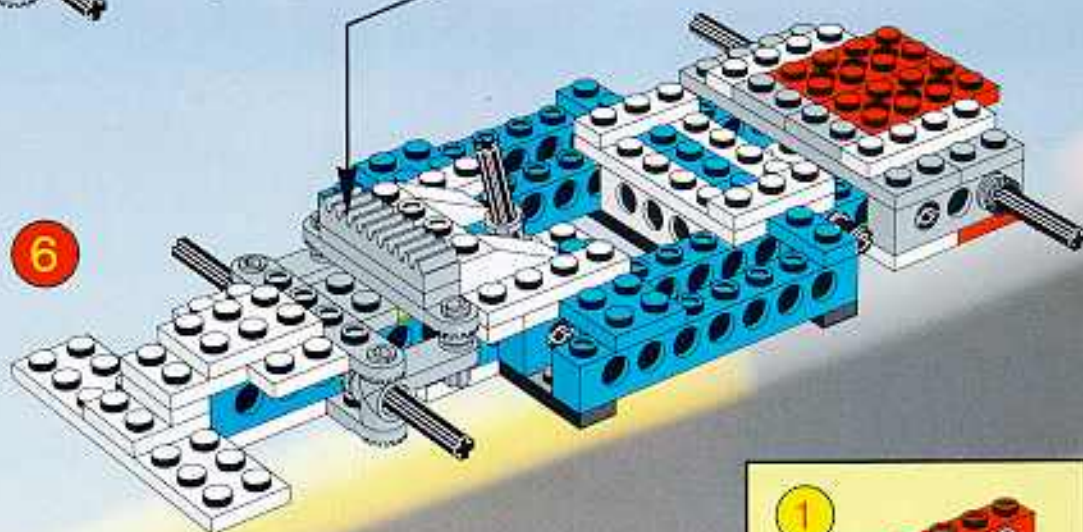
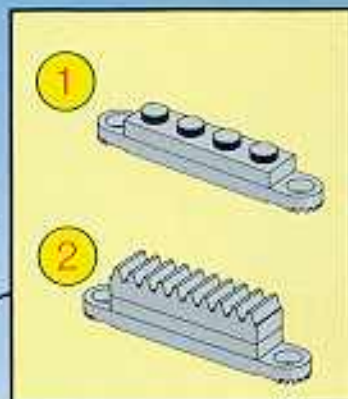




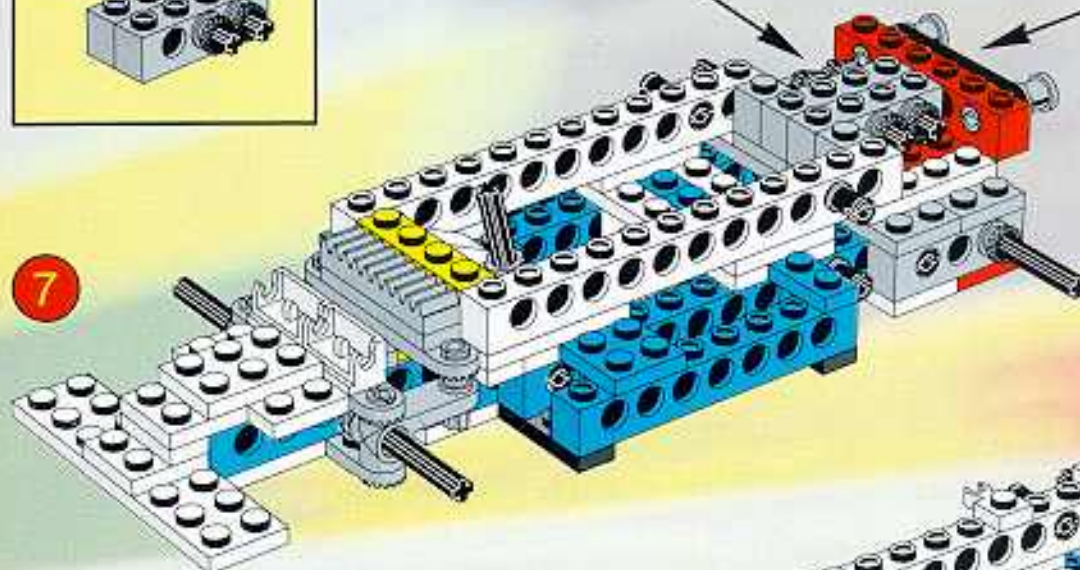
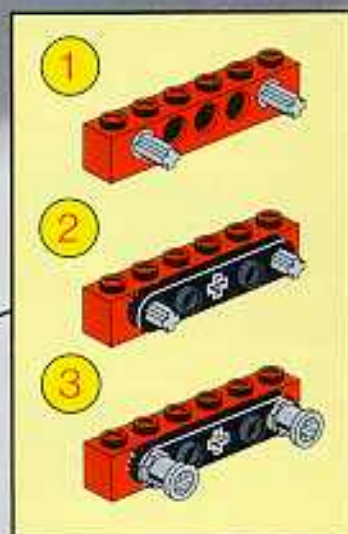
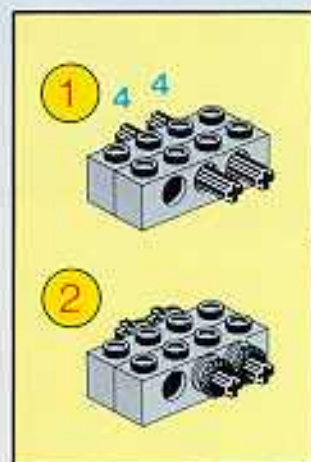




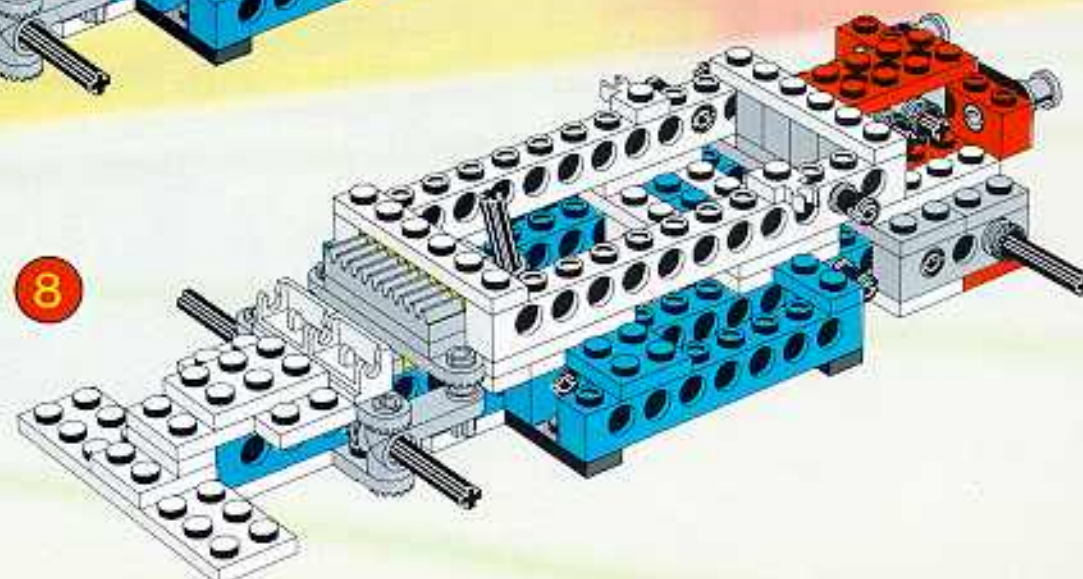
5



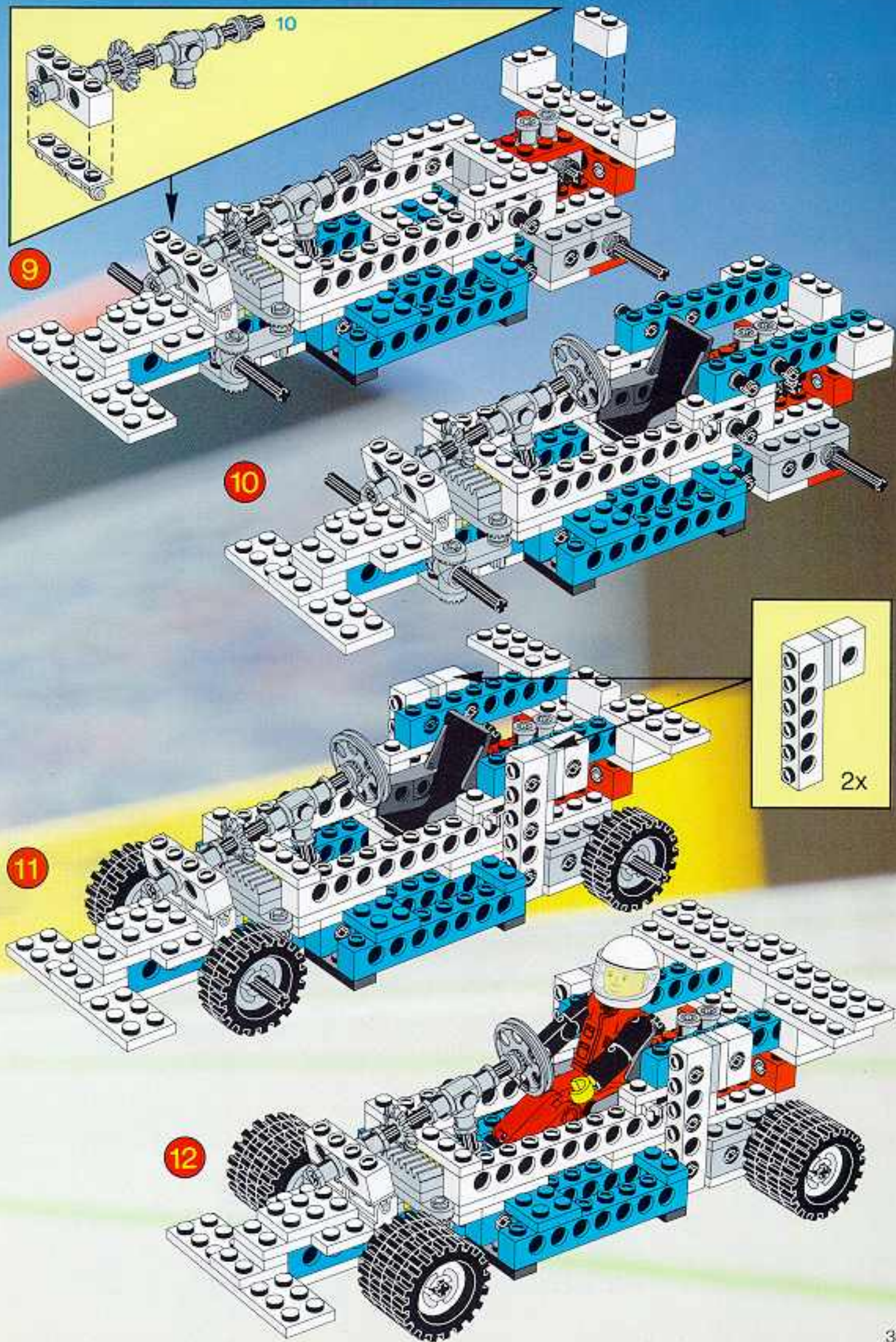
6



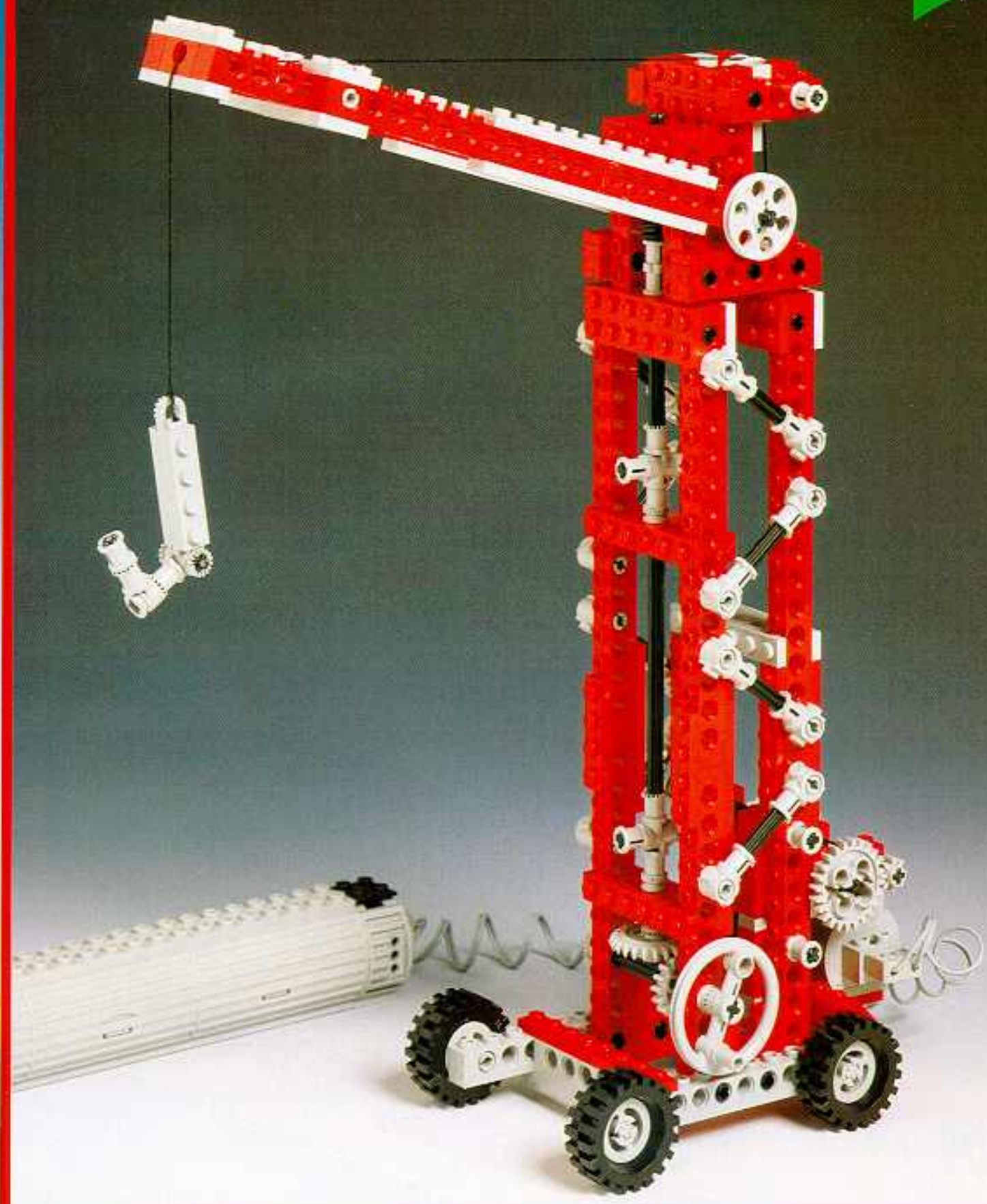
7

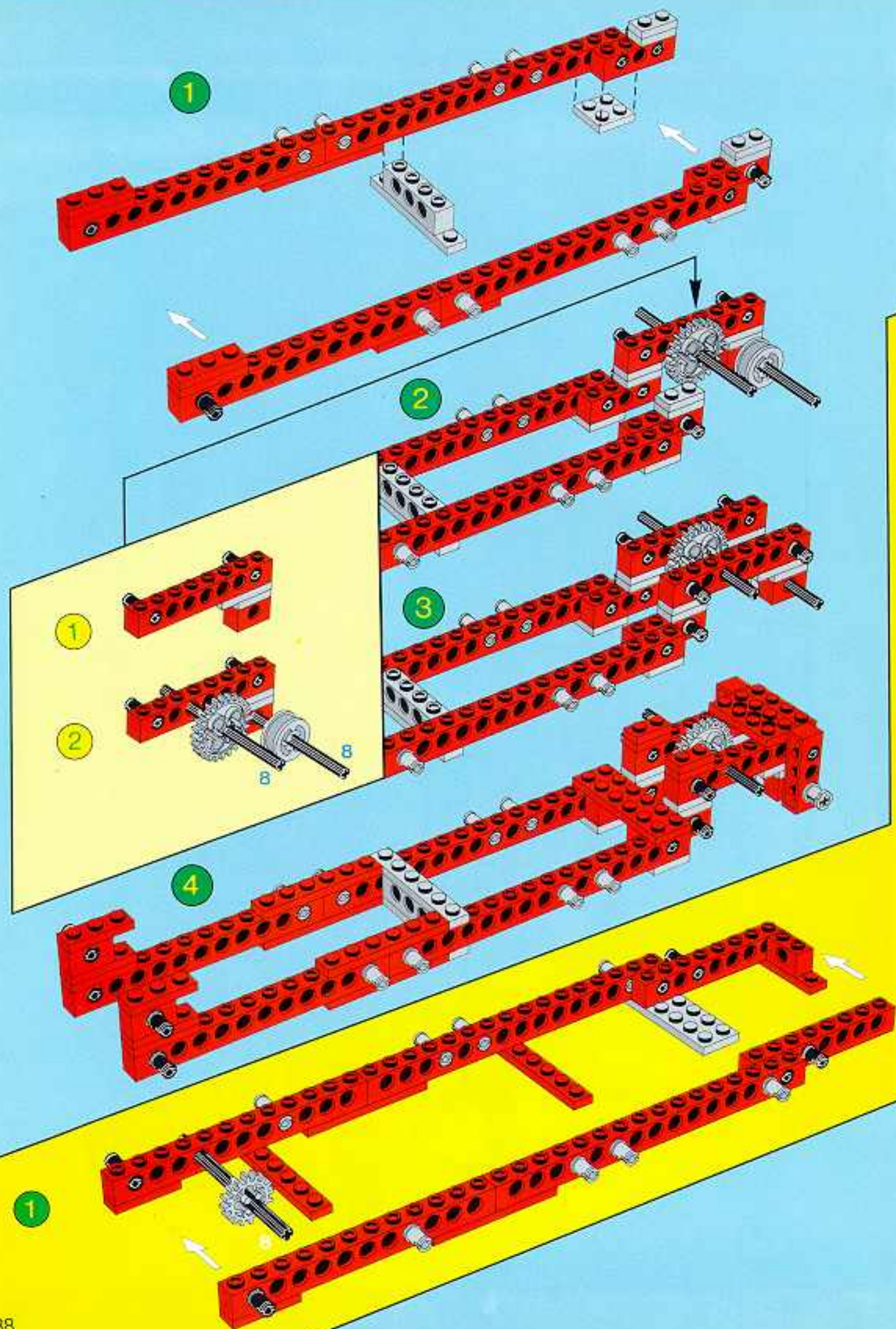


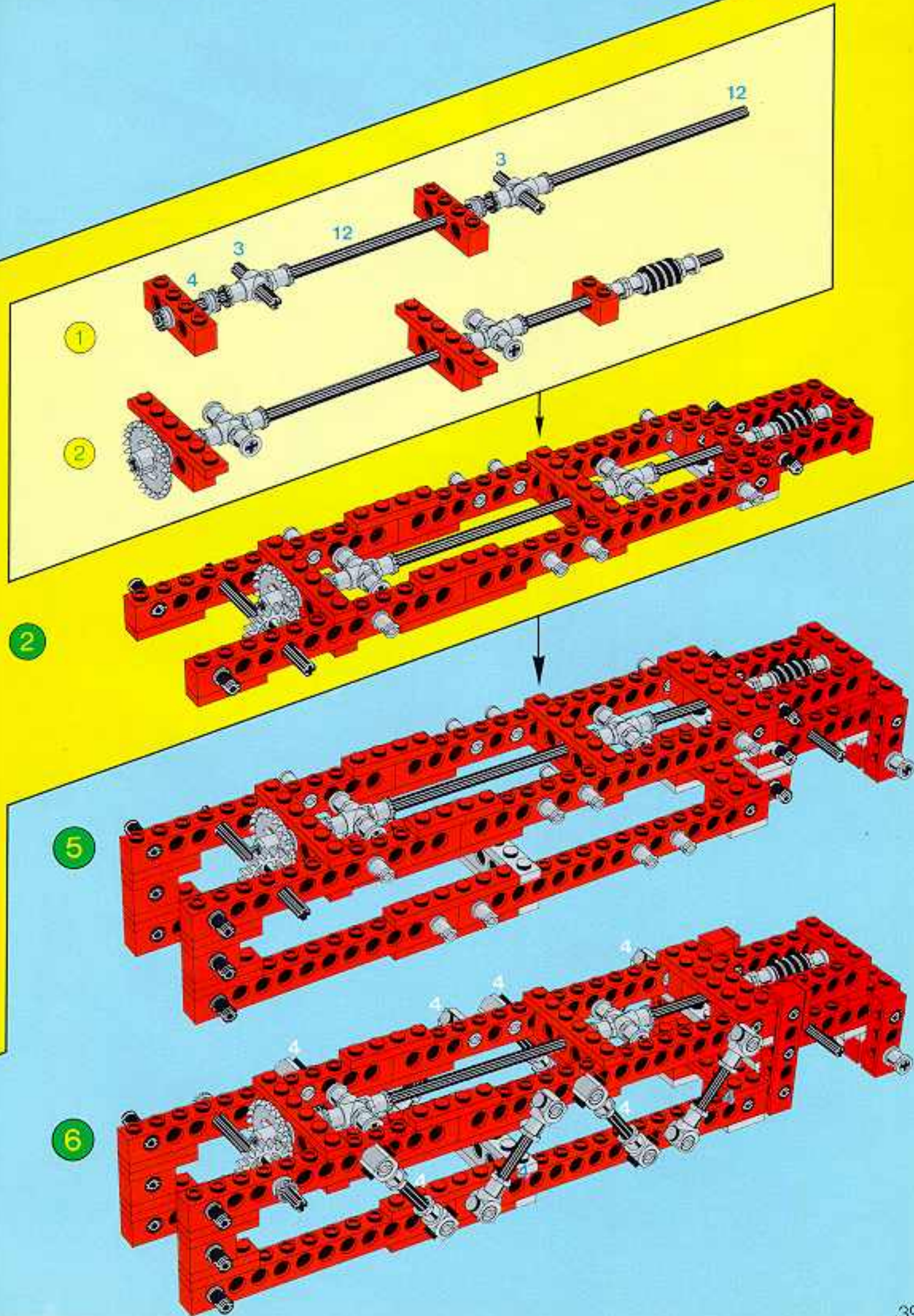
8



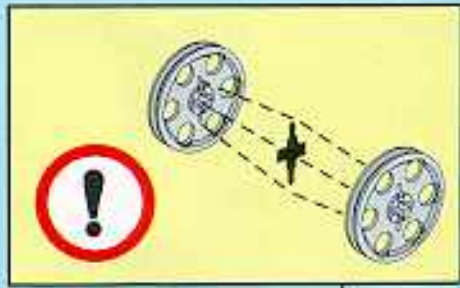
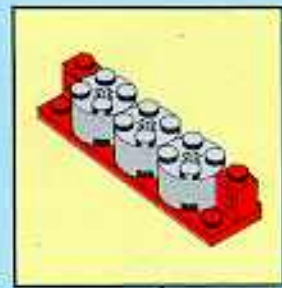
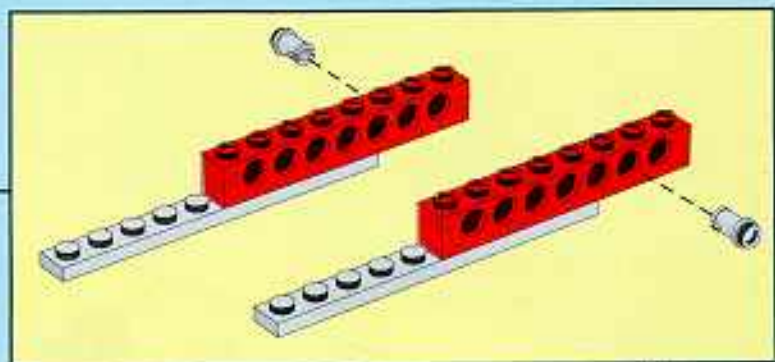
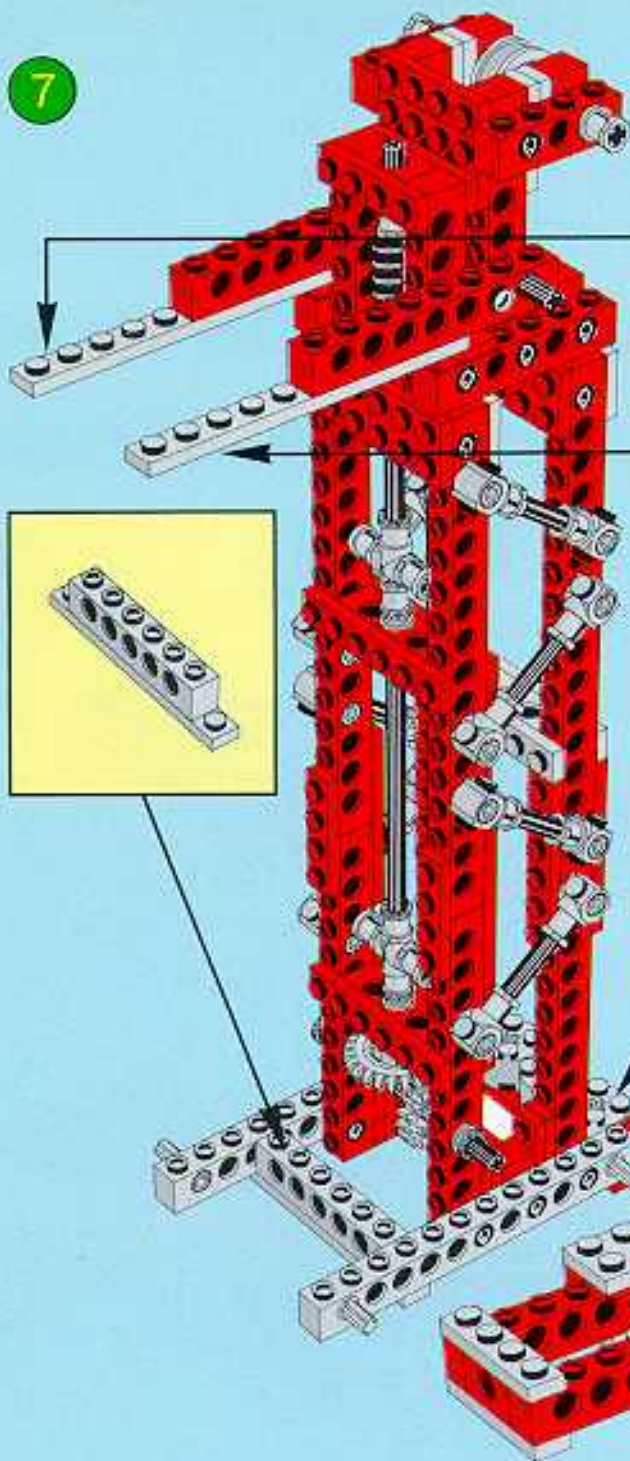




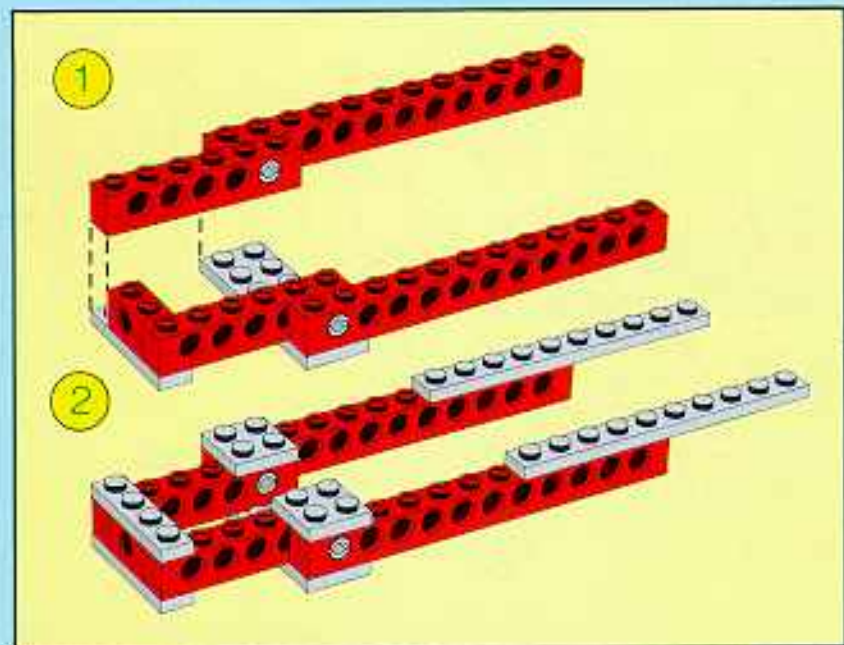
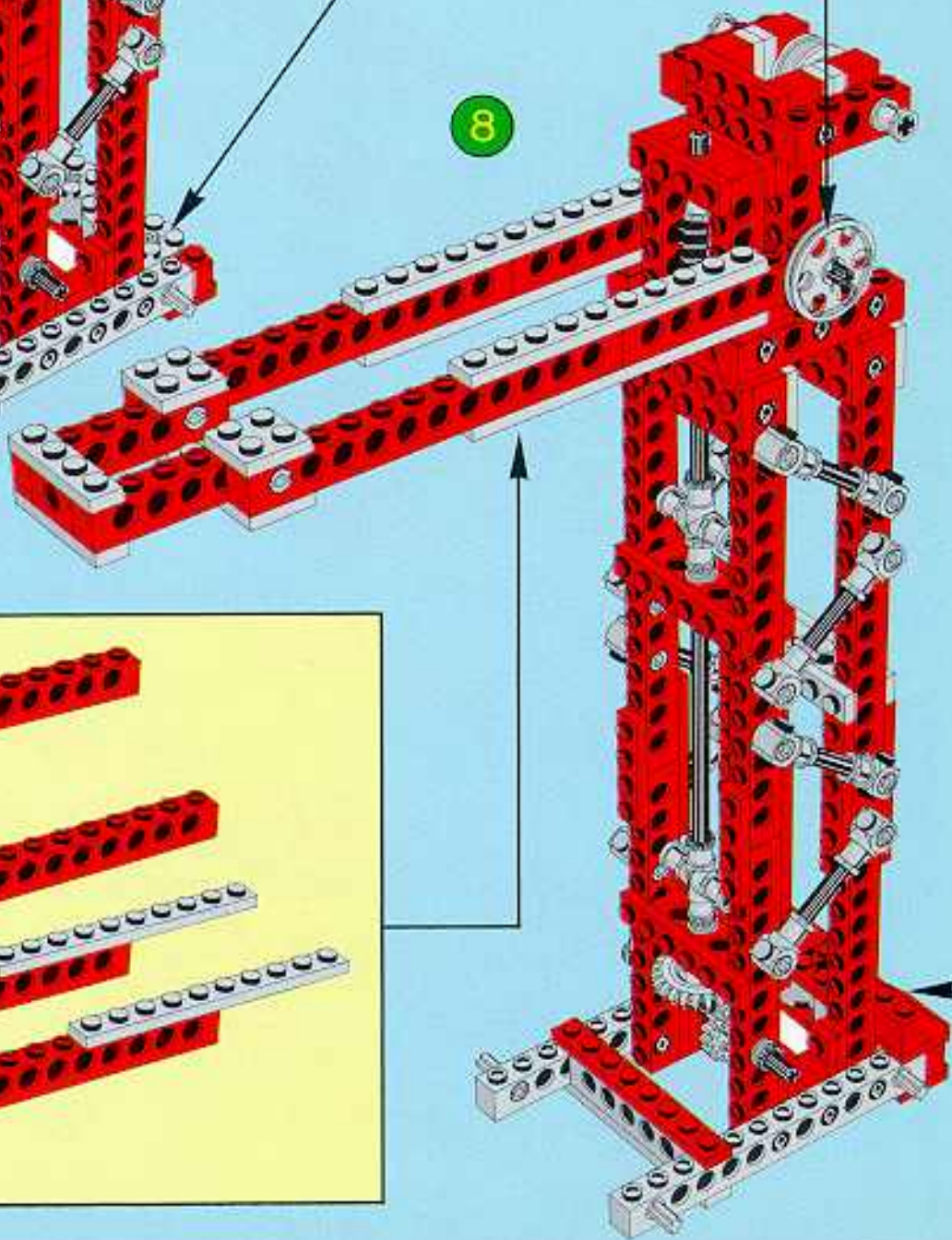


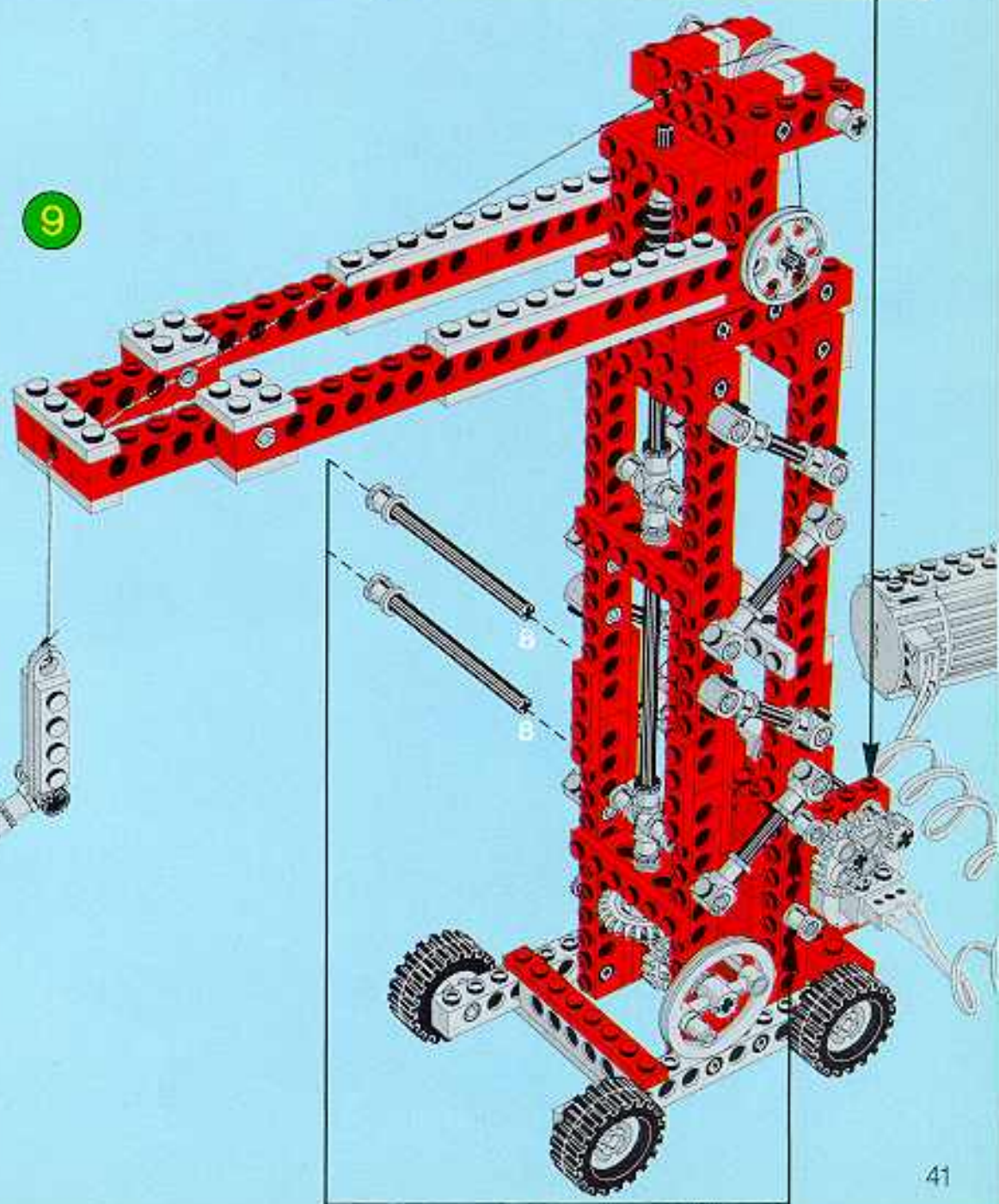
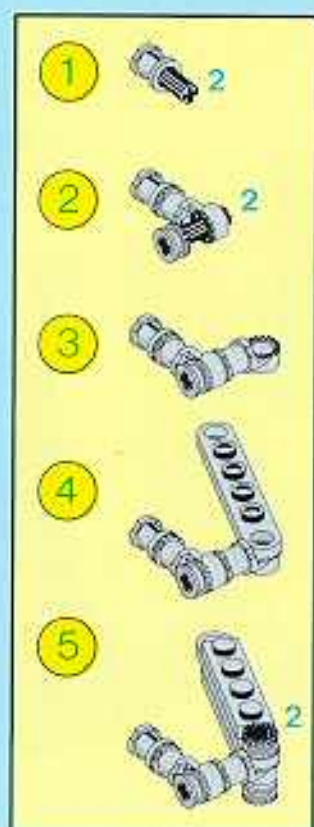
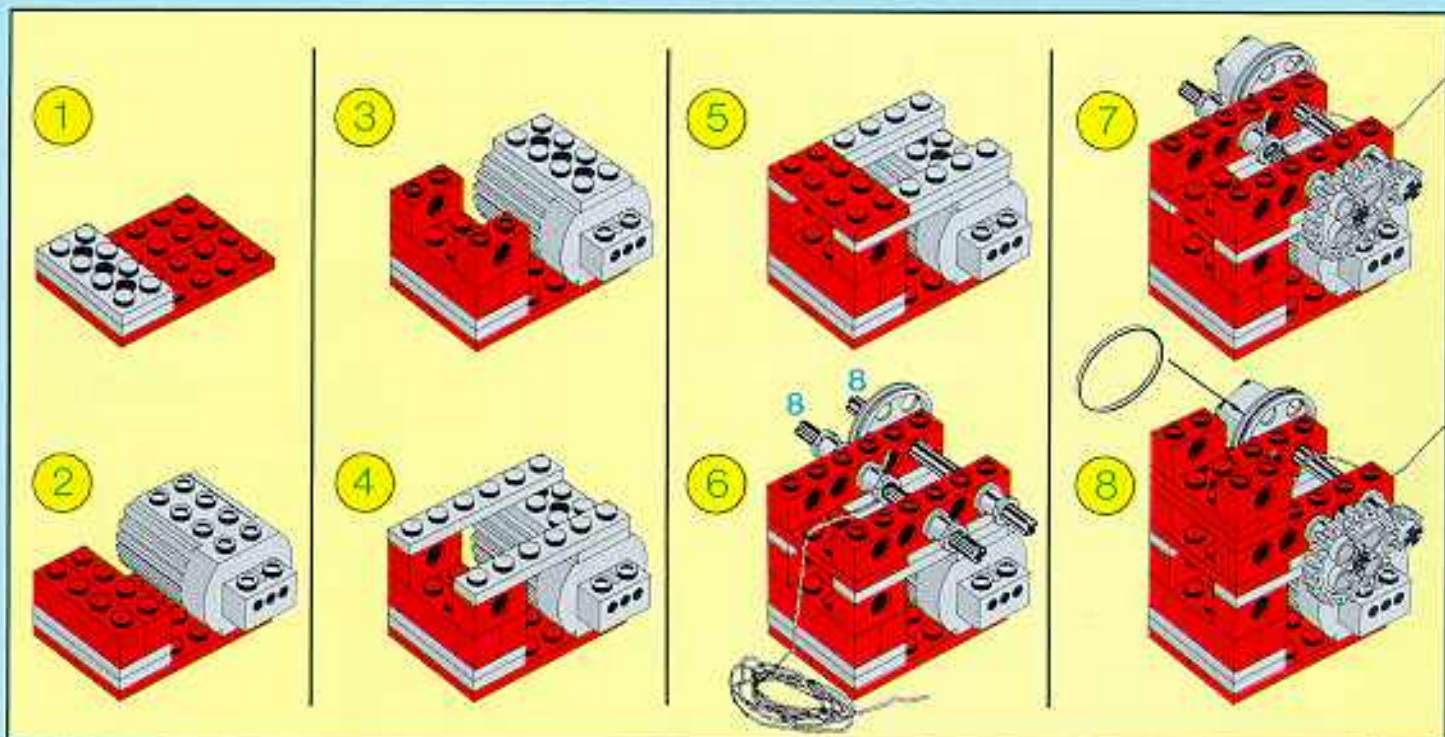


7



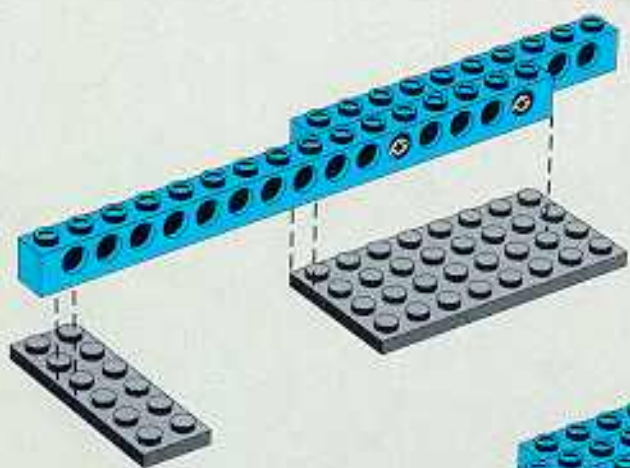
8



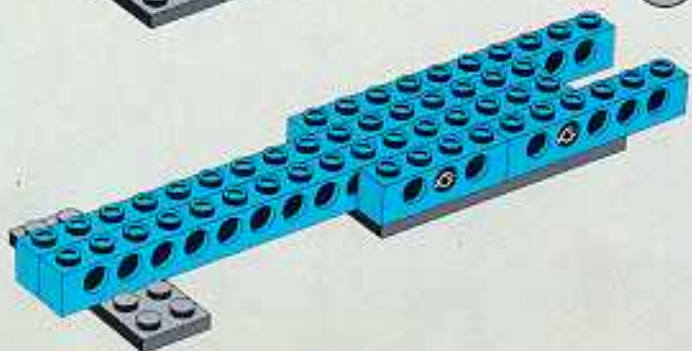




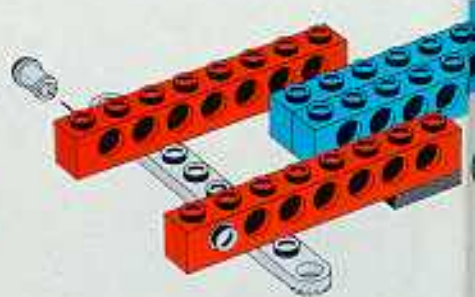
1



2

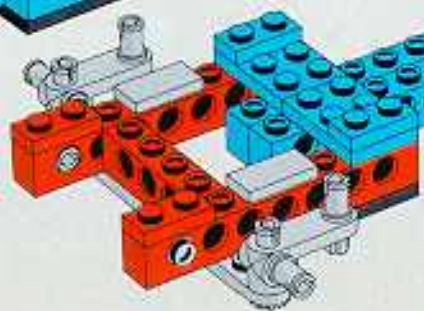


3

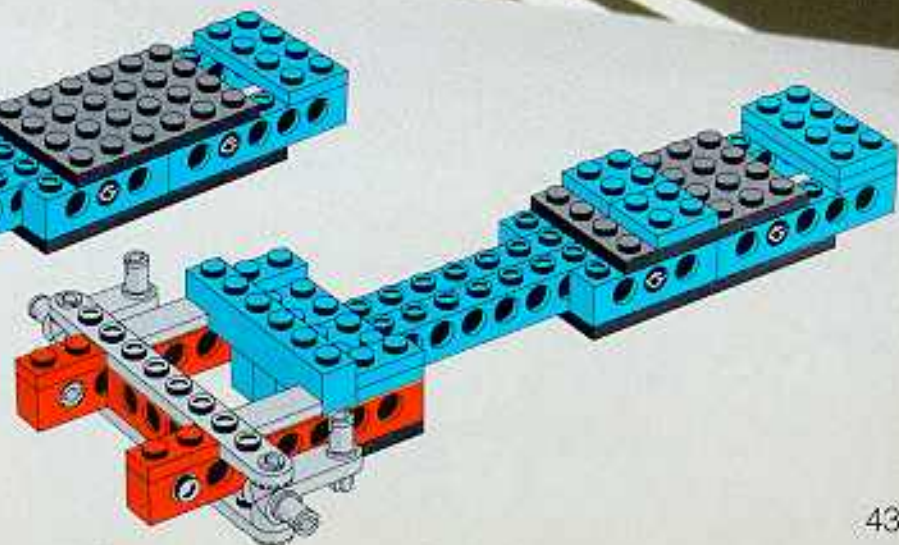


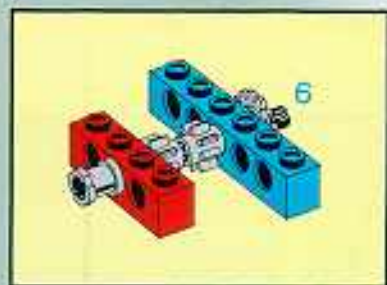
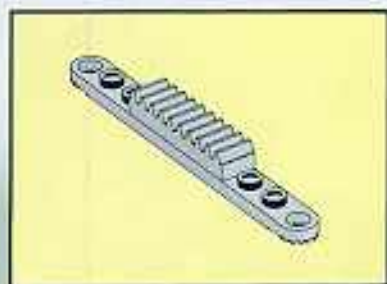


4

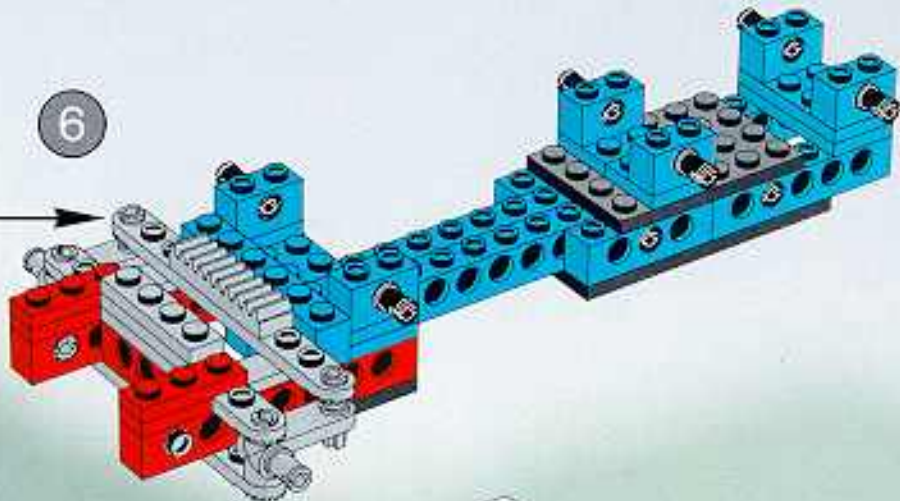


5

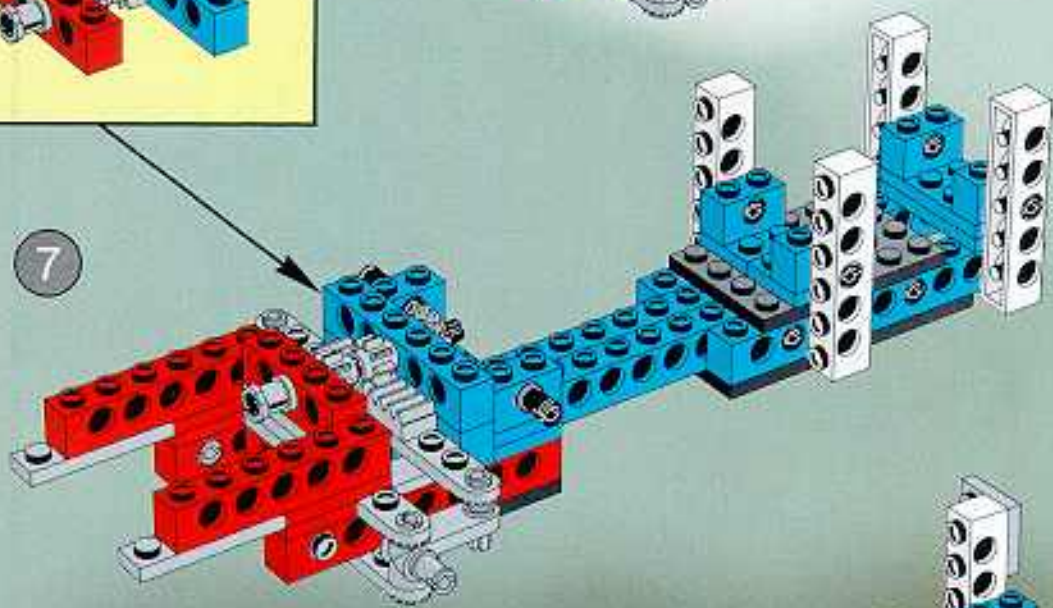




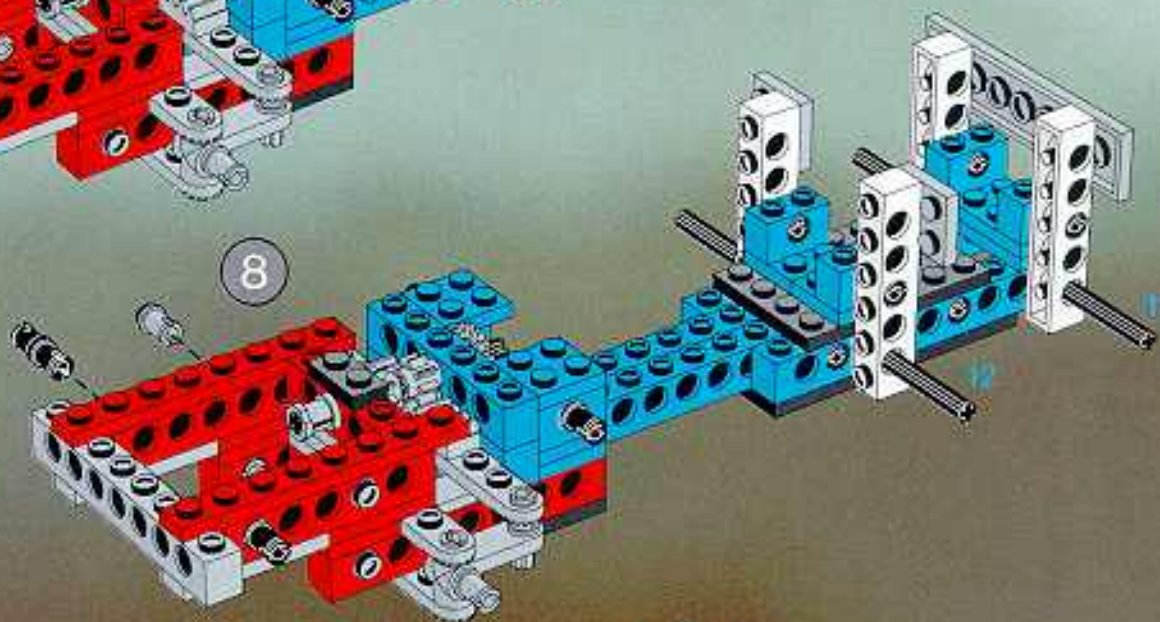
6



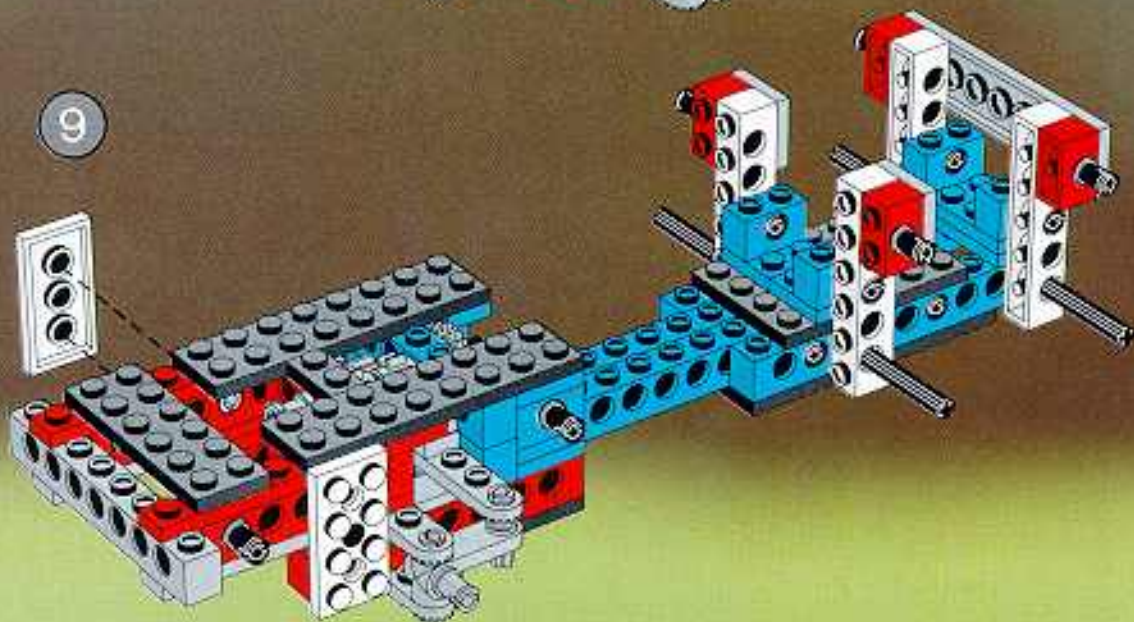
7



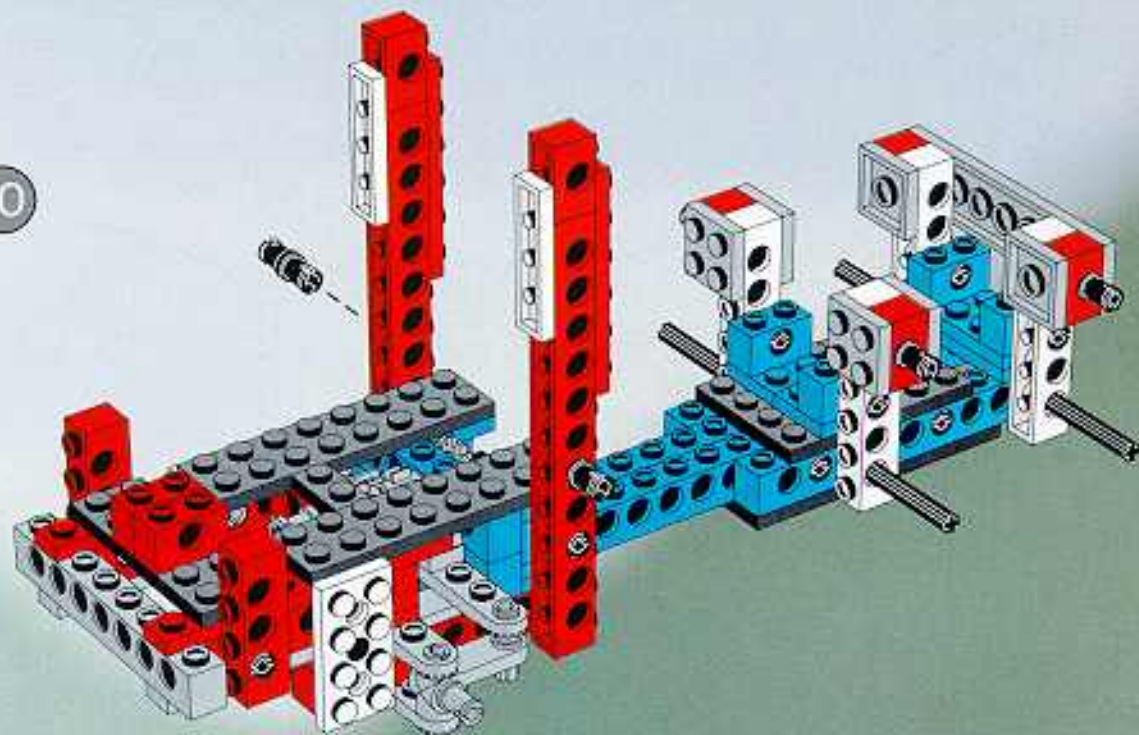
8



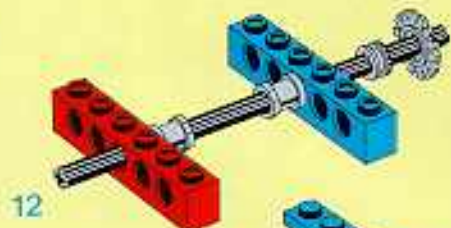
9



10

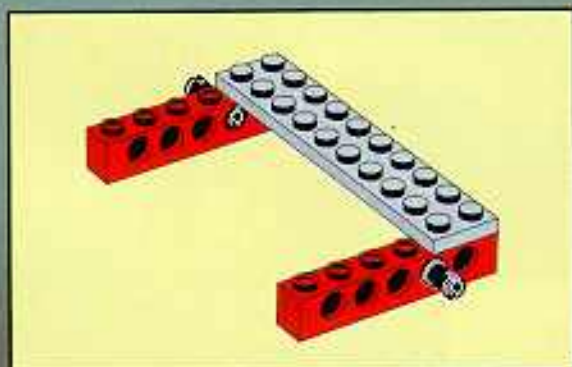
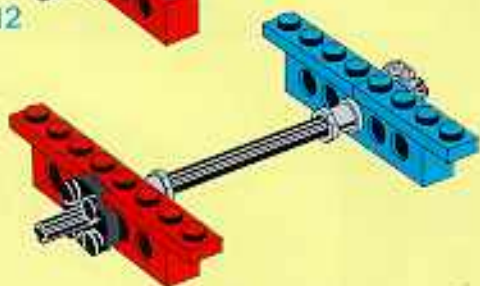


1

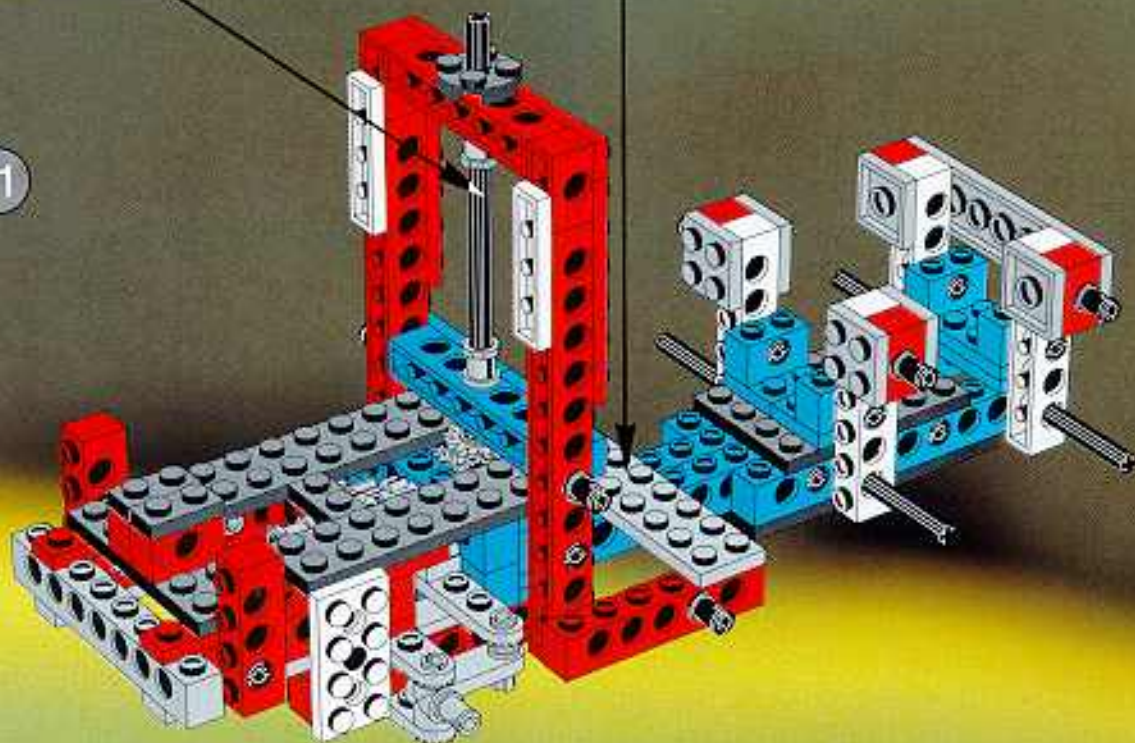


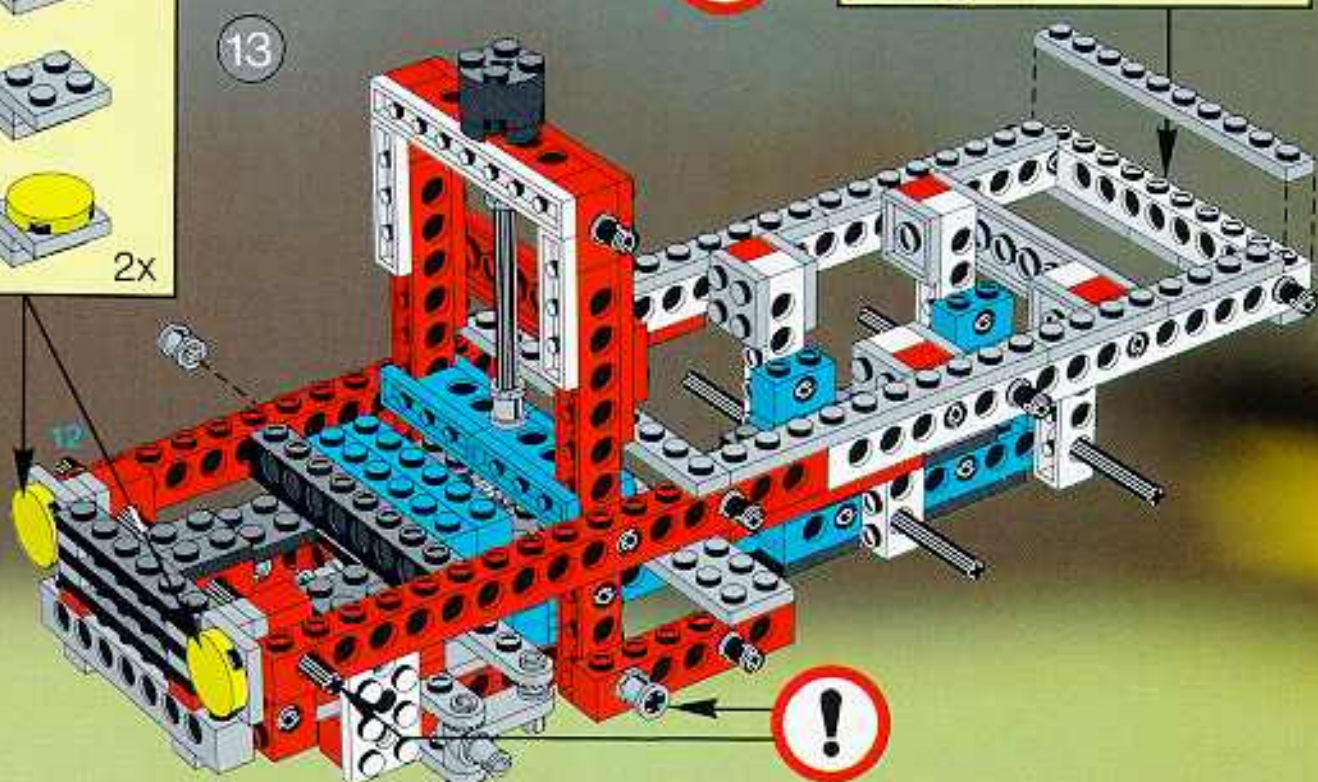
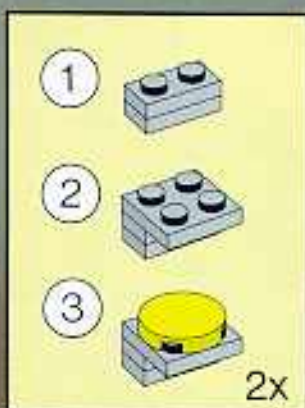
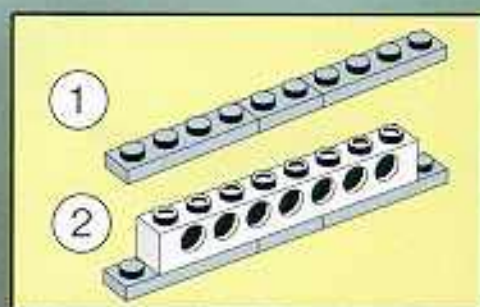
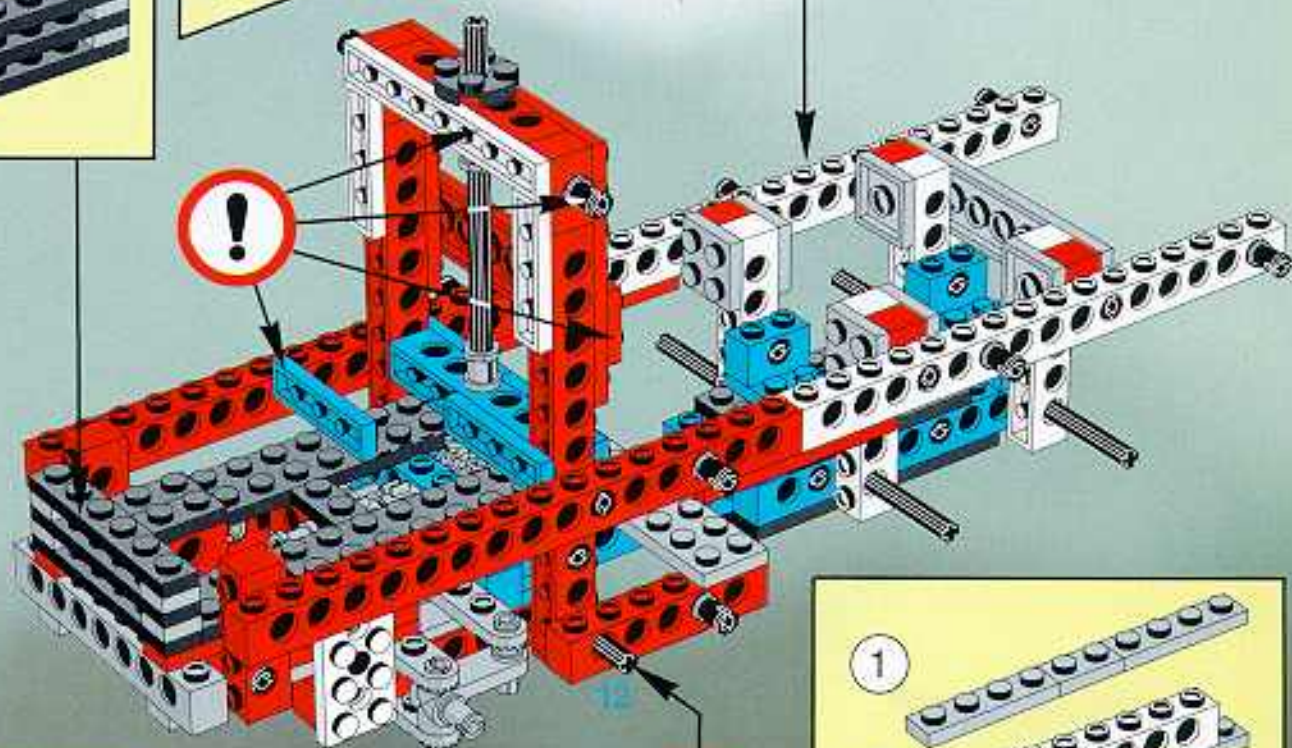
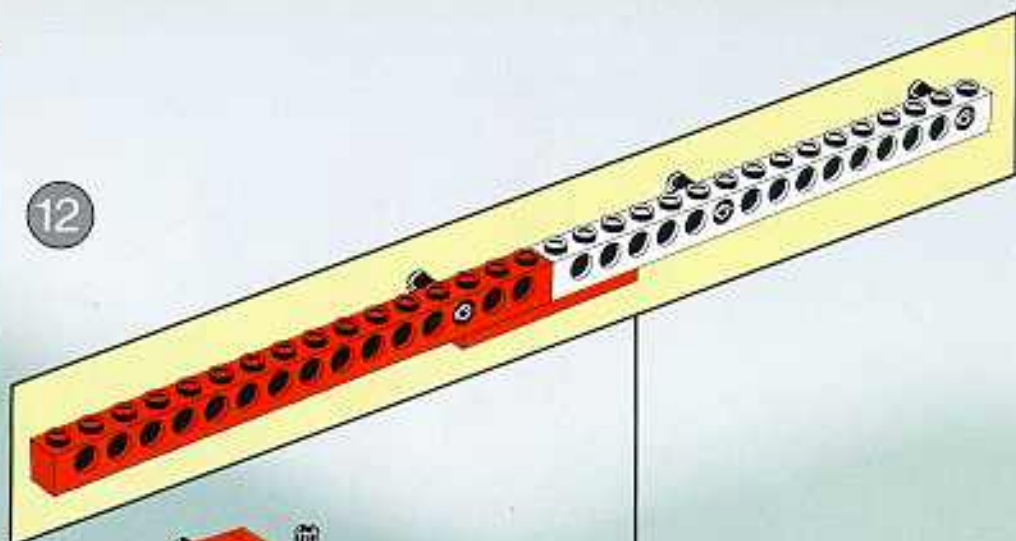
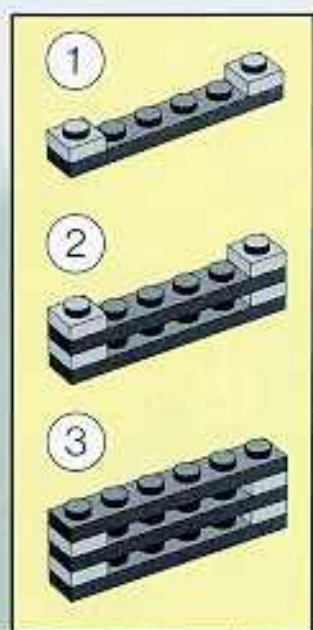
12

2

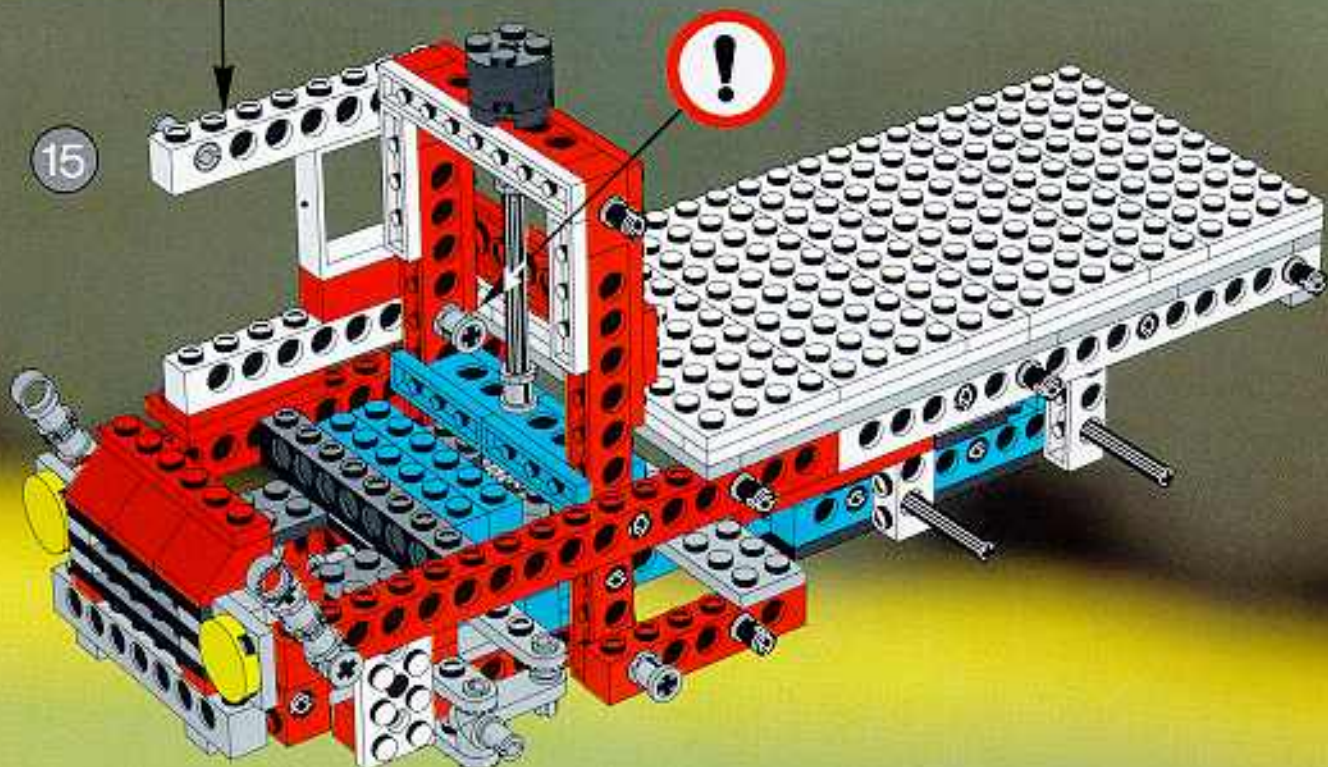
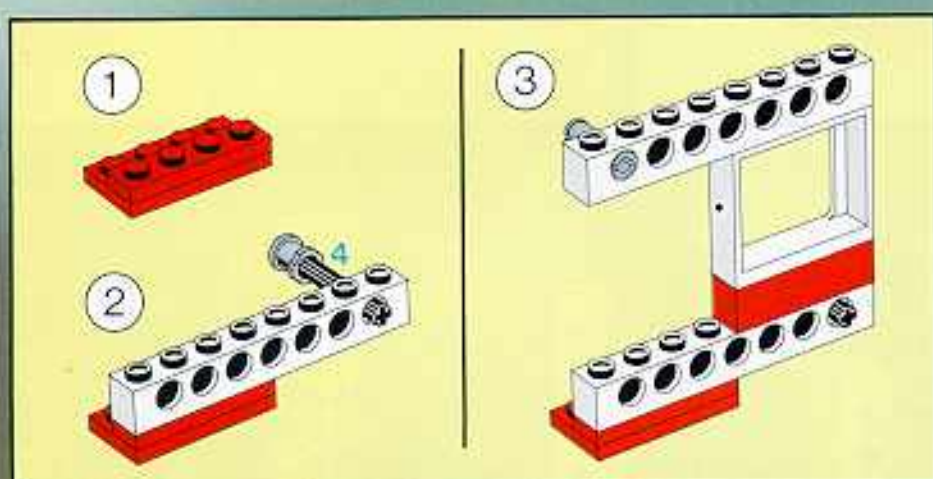
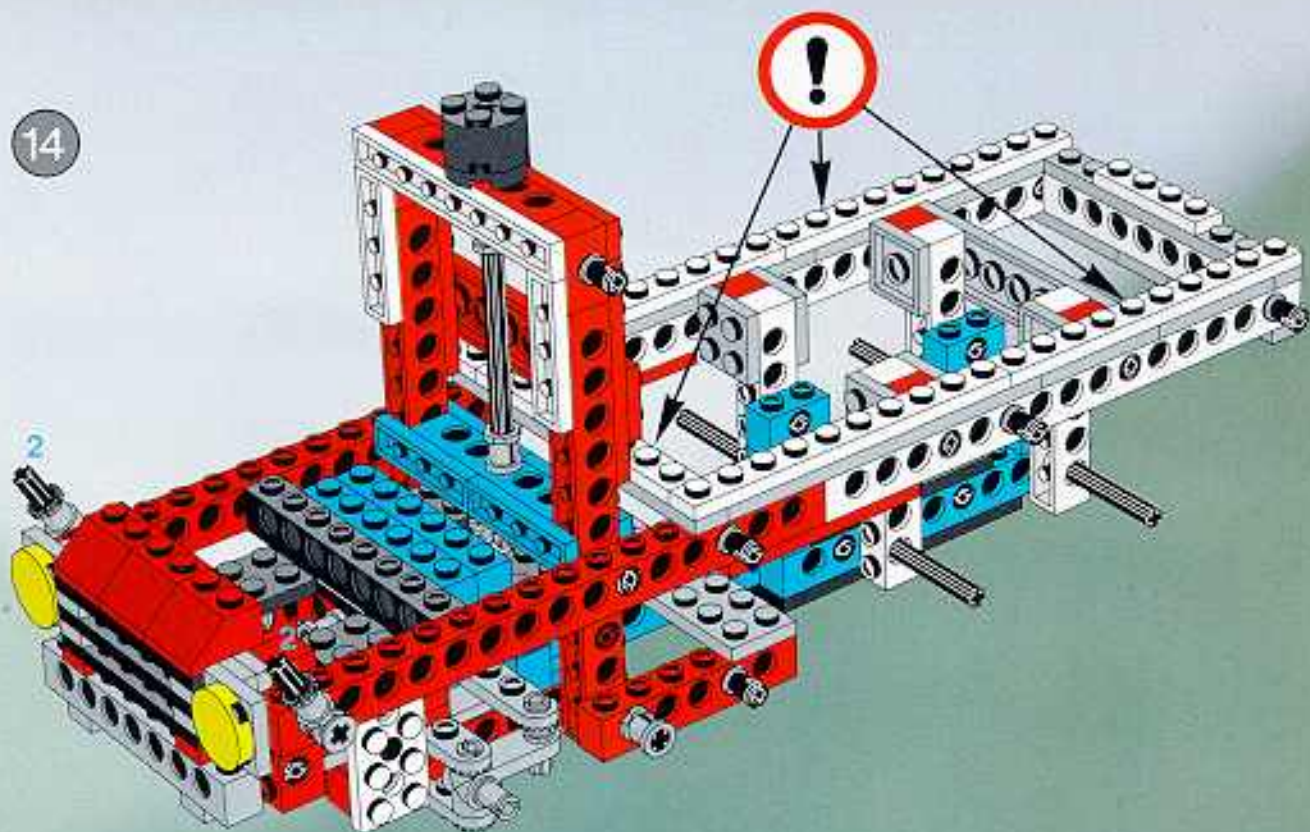


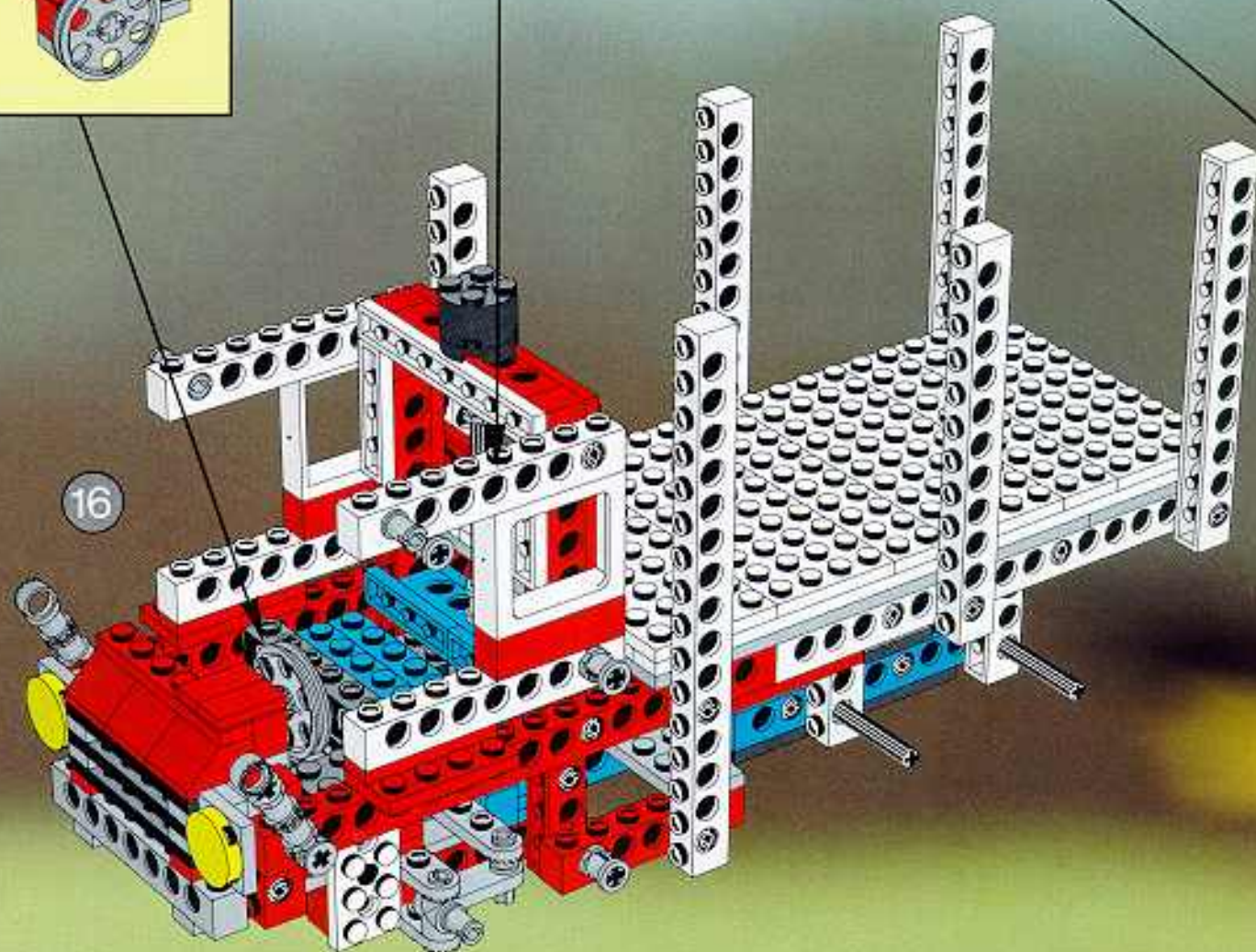
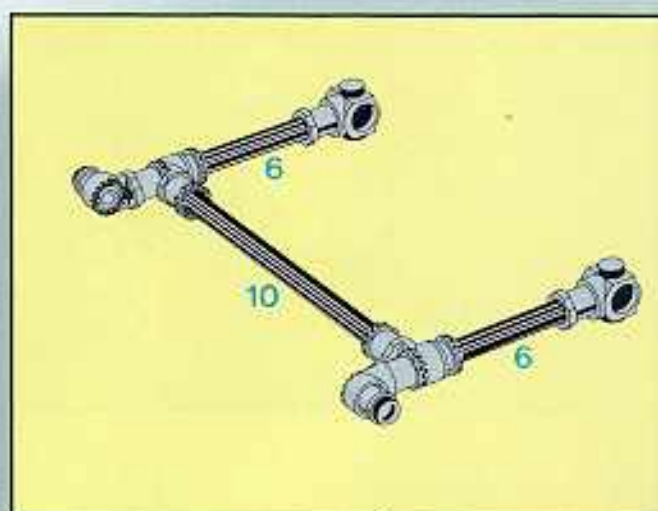
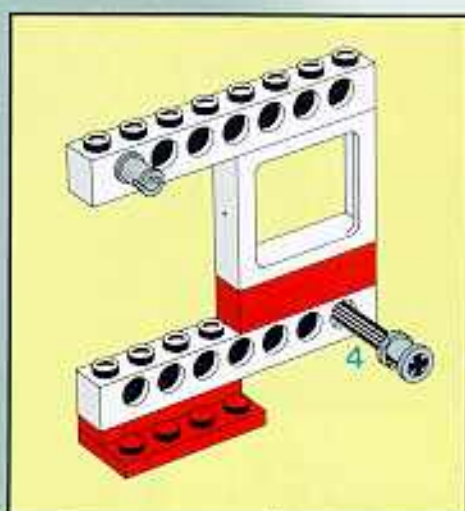
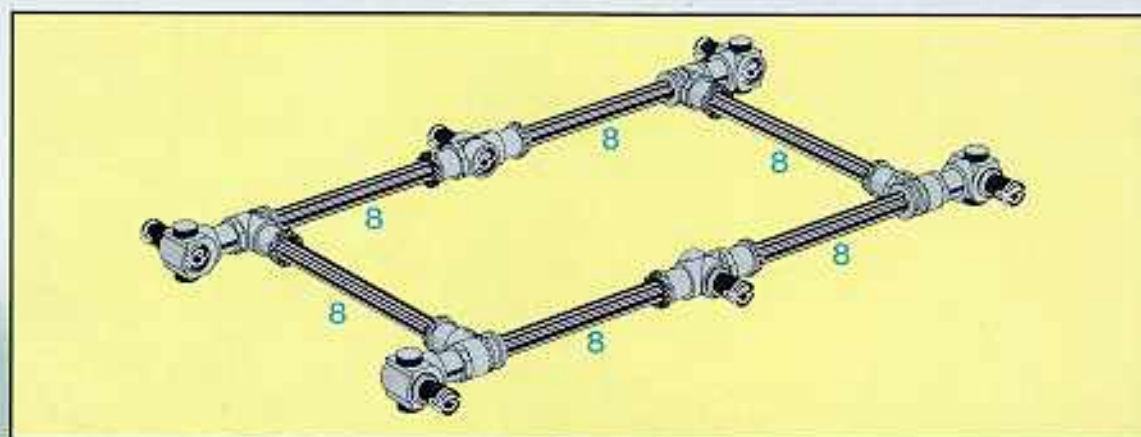
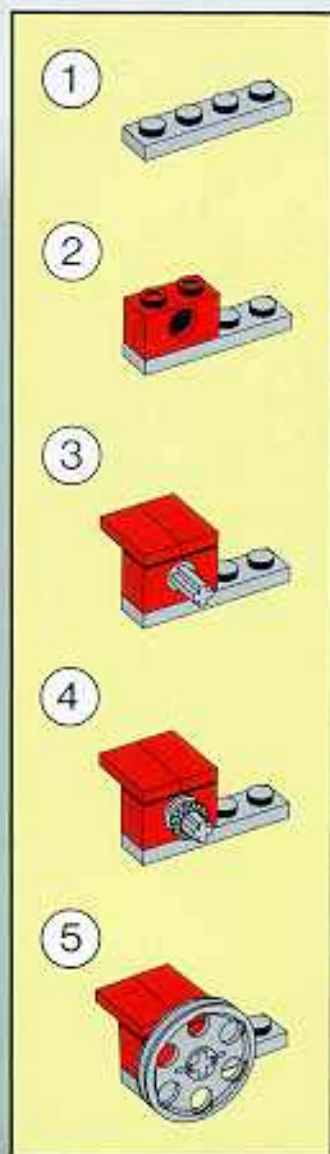
11

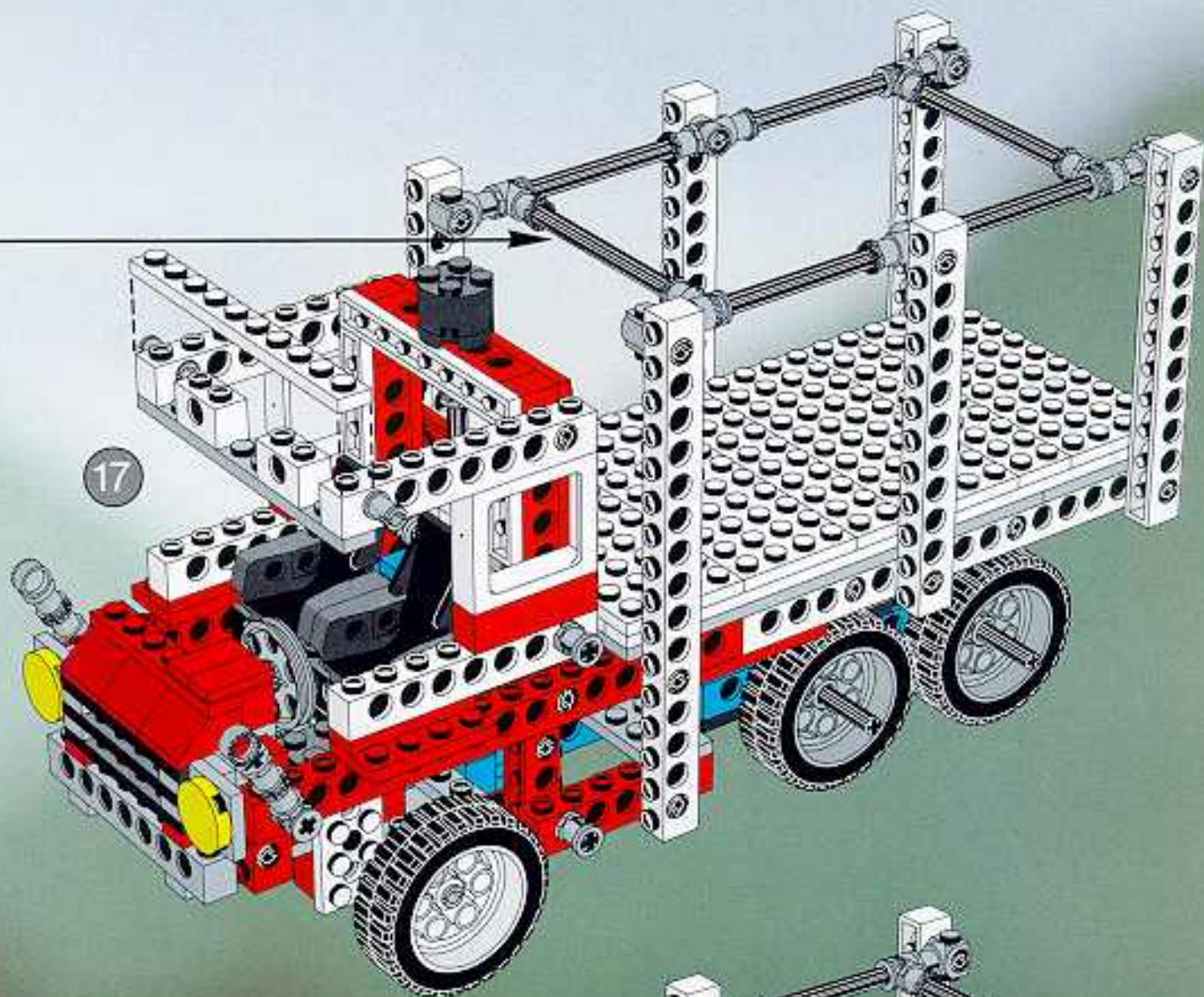




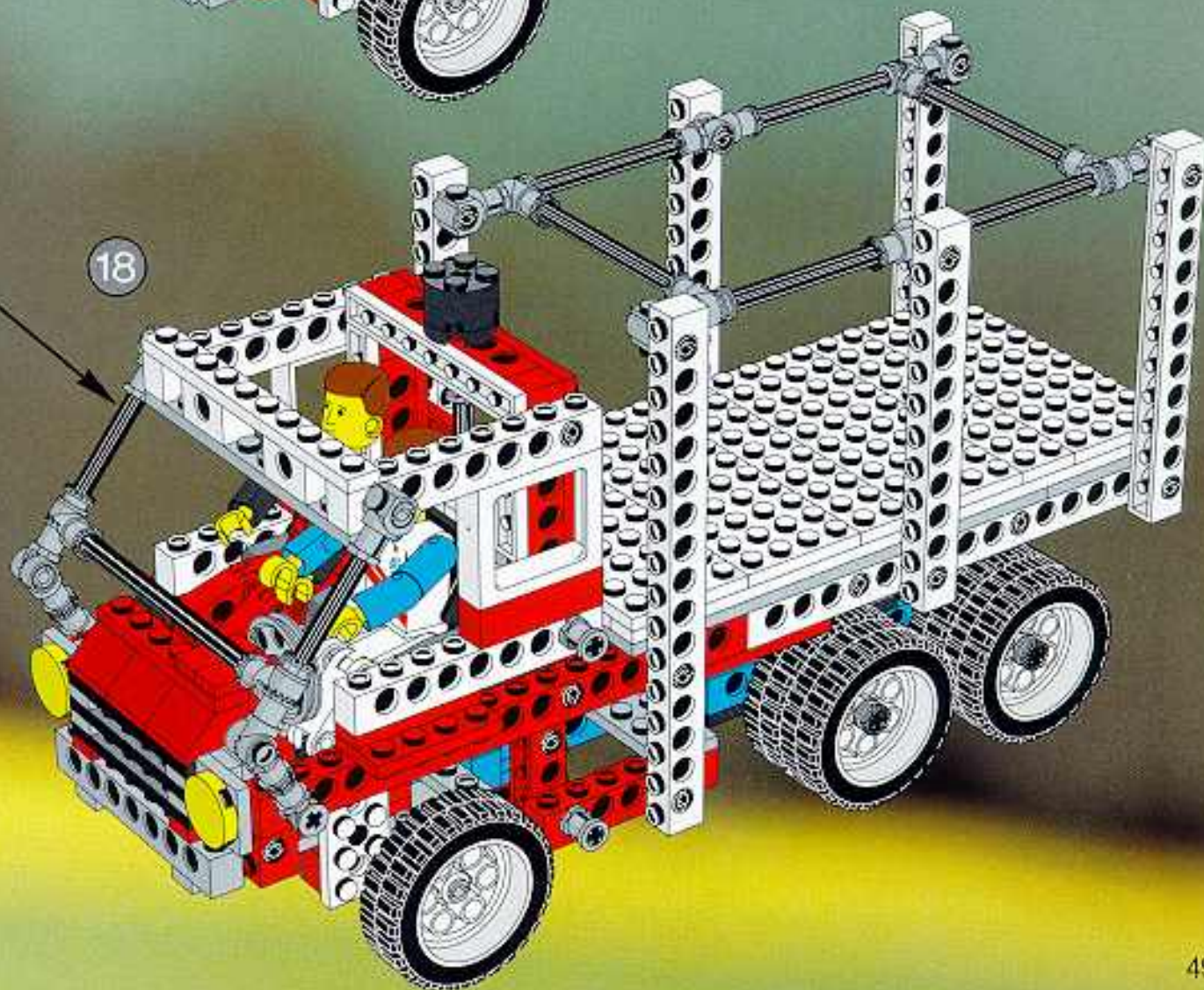
14







17




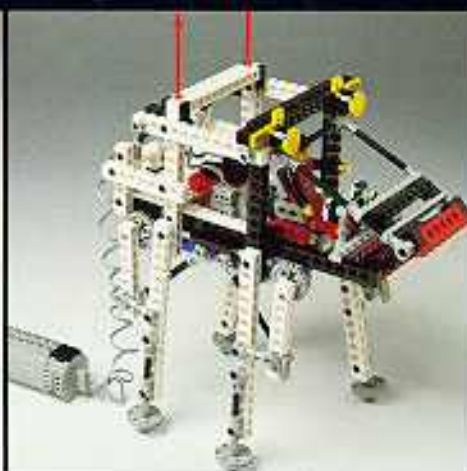
18




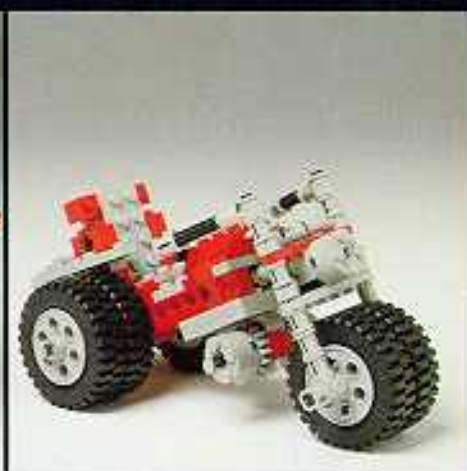




 8620+8035




 8700+8660+8852



 8842



 8680+8640



 8852+8035



 8620+8680



 8055+8842



 8842+8660



 8680+8640+8852



5 702010 988907